

ZŁĄCZE OKIENNE POD NASZĄ KONTROLĄ



Nowoczesne
techniki
uszczelniania
stołarki
okiennej

System illbruck w licu muru

- zapobiega zimnym przewiewom i niekontrolowanej utracie ciepła - pozwala na zmniejszenie kosztów zużycia energii
- utrzymuje parametry przegrody w całym okresie użytkowania okna
- aktywnie osusza złącze zapewniając komfort przebywania w pomieszczeniu
- 10-letnia gwarancja funkcjonalności produktów w systemie

System illbruck poza licem muru

- kompletne mocowanie i uszczelnianie okna w warstwie izolacji budynku
- szczelne rozwiązania systemowe dla budownictwa energooszczędnego i pasywnego
- realne ograniczenie wartości liniowych mostków cieplnych
- izolacja akustyczna złącza na poziomie okna akustycznego
- 5-letnia gwarancja funkcjonalności produktów w systemie SY001

Dlaczego illbruck?

Lider rozwiązań

do izolowania oraz uszczelniania złączy okien i drzwi

Kompletne rozwiązania

na każdą sytuację montażową

Własne produkty

- europejski producent o zasięgu światowym

Tworzymy standardy

- twórca oryginalnych technologii montażowych

70 lat doświadczenia

w klejeniu i uszczelnianiu

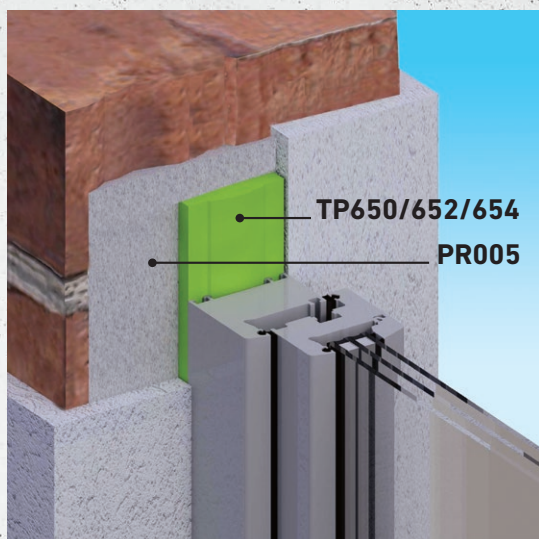
Bezpieczne wyroby

dla użytkowników i środowiska

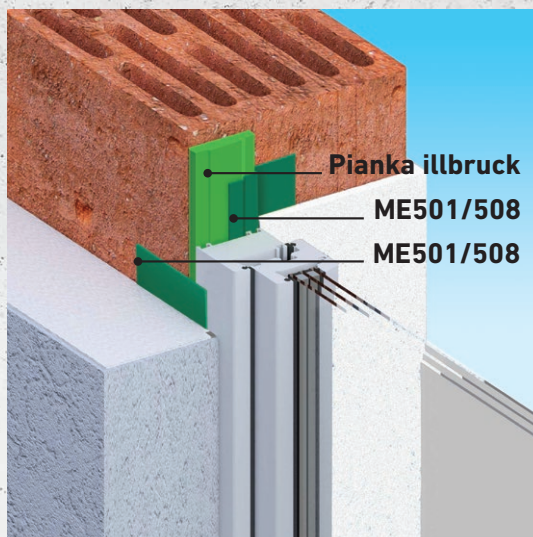


SZCZELNY MONTAŻ OKIEN

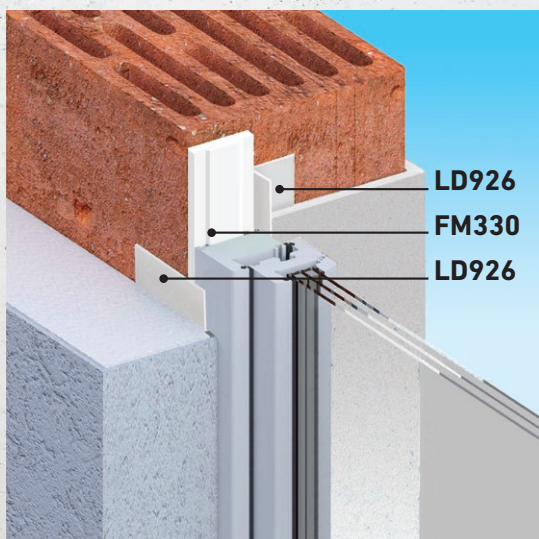
Taśma rozprężna Trio



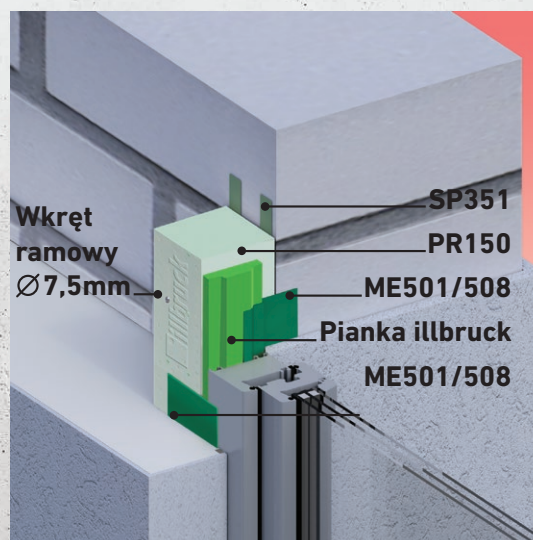
Folia okienna Duo VV



Wariant płynny LD-OS



Montaż w ociepleniu MOWO SMART



www.illbruck.com

**10 lat gwarancji
w systemie i3**

TREMCO
Construction Products Group

tremco illbruck Sp. z o.o.
ul. Kuźnicy Kottatajowskiej 13
31-234 Kraków • Polska
T. +48 126653308
F. +48 124460006
sprzedaz.pl@tremcocpg.com