

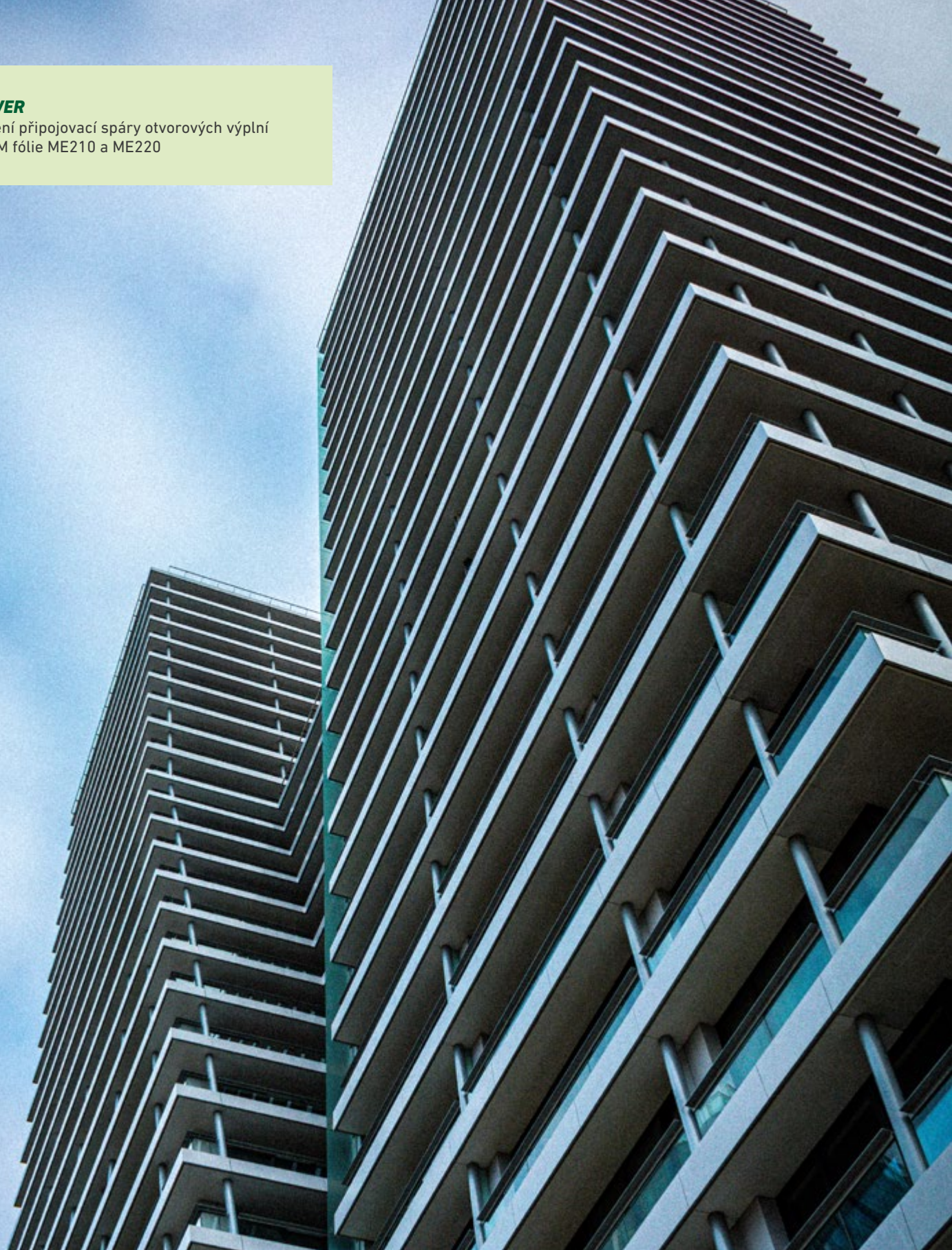
OKNA & FASÁDY

**TĚSNIČÍ
SYSTÉMY
ILLBRUCK**



V-TOWER

- Řešení přípojovací spáry otvorových výplní
- EPDM fólie ME210 a ME220



70 LET NA TRHU – VŽDY O KROK LEPŠÍ ŘEŠENÍ PRO VAŠE PROJEKTY

Už sedmdesát let je naším cílem přispívat k větší efektivitě jakéhokoliv stavebního projektu. A daří se nám to nejen tím, že neustále držíme krok s aktuálními trendy a požadavky, ale také tím, že zlepšujeme komunikaci s našimi zákazníky.

Illbruck vždy přichází s moderním a často i neotřelým řešením splňujícím technologické i legislativní požadavky architektů, projektantů a investorů. Roustoucí ceny energií, nedostatek surovin, chybějící lidské zdroje a přísnější požadavky na těsnější budovy mají ohromný vliv na plánování. Úspora energií a výrobních nákladů budou tudíž tématy, která budou co nevidět ovlivňovat naše podnikání a přirozeně přinášet i nové příležitosti.

Bezpočet inovací, s kterými jsme přišli v uplynulých sedmdesáti letech jsou výsledkem našich zkušeností a znalostí a zejména pak úzké spolupráce s našimi

zákazníky. Illbruck dnes nabízí špičková řešení, která vyhoví těm nejnáročnějším požadavkům, a to jak ve smyslu jejich použitelnosti a zpracování, tak i ve smyslu legislativy a technických norem.

Od svého založení je illbruck nejen synonymem kvality, ale také spolehlivosti v technické podpoře a poradenství. I po sedmdesáti letech poskytujeme stejnou úroveň služeb. Jsme doma jak na stavbách i ve školících prostorách. Jsme jak na telefonu, tak i v on-line prostoru.

illbruck – profesionál v tmelení, lepení a utěšňování

illbruck je profesionální produktovou značkou předního evropského výrobce Tremco CPG, známou především z oblasti průmyslového lepení a suchého utěšňování konstrukčních spár na budovách. Je tvůrcem impregnovaných komprimačních pásek, jež se dnes zcela běžně používají pro montáž oken v novostavbách. Renomé si také získala při utěšňování vnějších plášťů budov fóliemi a membránami.

V oboru stavebnictví je illbruck aktivní zejména v otvorových výplních a fasádách. Kromě toho však nabízí i široké portfolio produktů k profesionální realizaci nejrůznějších stavebních projektů.

Značka illbruck dnes zastřešuje lepidla, tmely, PUR pěny, membrány, fólie, samolepicí a komprimační pásky. Všechny materiály illbruck jsou vyráběny v Německu, Nizozemí a Velké Británii.



TĚSNICÍ SYSTÉM ILLBRUCK i3

**TO NEJLEPŠÍ PRO MONTÁŽ
OTVOROVÝCH VÝPLNÍ**

i3

ILLBRUCK: TVŮRCE TŘÍVRSTVÉHO TĚSNICÍHO SYSTÉMU

Illbruck i3, těsnicí systém pro montáž otvorových výplní, byl vyvinut společností illbruck Building Materials (předchůdcem Tremco CPG) podle požadavků německé stavební legislativy, reflektující rostoucí nároky na úsporu energií v budovách.

Místem, které je nejvíce vystavené energetickým ztrátám je právě okno s jedním velmi nepatrným detailem: připojovací spárou. Tato dříve opomíjená stavební část se dnes dostává také u nás do zorného pole akademické obce a výrobců oken.

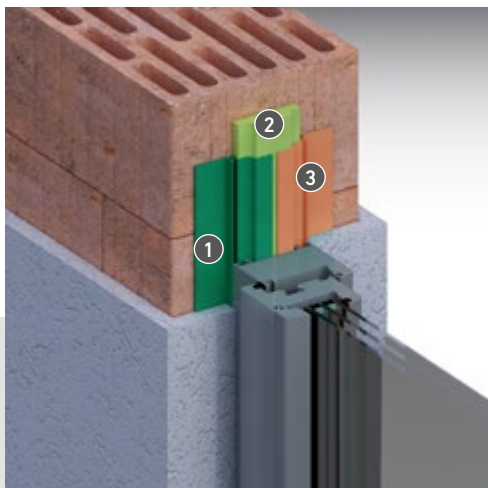
Stejně jako ve většině zemí EU, upravuje i česká legislativa požadavky na zabudování otvorových výplní. Ty jsou detailně řešeny v nové ČSN 74 6077 Okna a vnější dveře - Požadavky na zabudování.

System illbruck i3 je založen na principu utěsnění spáry ve 3 vrstvách:

- 1 Exteriérová hydroizolační a větrotěsná rovina
Zajišťuje exteriérová paropropustná fólie
- 2 Vnitřní tepelná izolace
Zajišťuje PUR pěna
- 3 Interiérová vzduchotěsná a parobrzdicí rovina
Zajišťuje parobrzdicí fólie



PŘEHLED TĚSNICÍCH SYSTÉMŮ ILLBRUCK i3

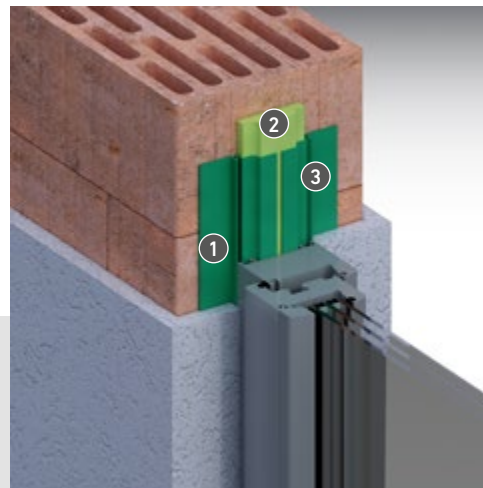


- 1 **illbruck ME321**
Okenní fólie exteriér
- 2 **illbruck FM330**
Elastická pěna PRO Perfect
- 3 **illbruck ME320**
Okenní fólie interiér

INTERIÉROVÉ A EXTERIÉROVÉ FÓLIE

Základní montáž využívá exteriérové hydroizolační fólie a interiérové parotěsné fólie dle zásady „uvnitř těsnější než venku“. Tepelná izolace spáry je zajištěna elastickou PUR pěnou.

ZÁKLADNÍ MONTÁŽ



- 1 **illbruck ME508**
Twinaktiv VV
- 2 **illbruck FM330**
Elastická pěna PRO Perfect
- 3 **illbruck ME508**
Twinaktiv VV

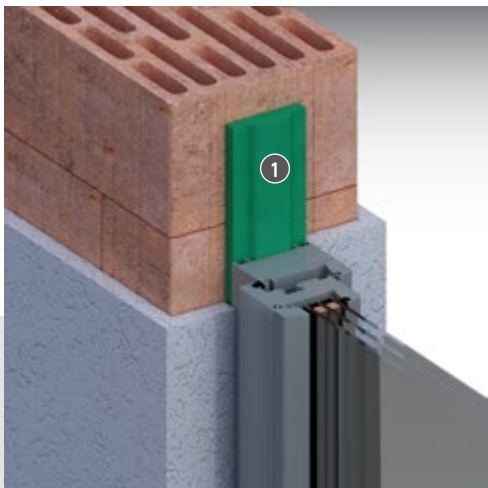
INTELIGENTNÍ FÓLIE TWINAKTIV

Pro rychlou montáž je navržen systém s inteligentními fóliemi Twinaktiv, které se díky své proměnlivé hodnotě S_d (difúzně ekvivalentní tloušťka vzduchové vrstvy) aplikují, jako jeden materiál, v interiéru i exteriéru. Fólie je opatřena akrylovou samolepicí vrstvou.

RYCHLÁ MONTÁŽ

TP654 illmod Trio 1050. Absolutní špička v komprimačních páskách

Illmod Trio 1050 je nová generace těsnicí komprimační pásky s patentovanou technologií integrované inteligentní membrány. Na rozdíl od předchozích variant komprimačních pásek je illmod Trio 1050 výrazně snadnější na instalaci. Díky zabudované membráně již není nutné rozlišovat exteriérovou a interiérovou stranu pásky. Ta se jednoduše aplikuje na okenní rám libovolnou stranou bez jakéhokoliv rizika chybné funkce. Libovolné směrování pásky umožňuje právě integrovaná inteligentní membrána s vlastností proměnlivé hodnoty difúzního odporu (Sd). Integrovaná PET membrána mění svou propustnost v závislosti na vlhkosti prostředí.



1 **illbruck TP654**
All-In-One systém illmod Trio 1050

- All-in-One systém
- Těsnost proti hnanému dešti 1050 Pa
- Trvale UV stabilní
- Stálá pružnost

KOMPRIMAČNÍ PÁSKA

Nejpokročilejší utěsnění připojovací spáry nabízí all-in-one systém illbruck TP654. Ten v podobě jediné komprimační impregnované pásky poskytuje všechny tři roviny těsnění: exteriérovou hydroizolaci, středovou tepelnou izolaci a interiérovou parozábranu.



HI-TECH MONTÁŽ



STŘEDNÍ ODBORNÁ ŠKOLA BEAN

- Řešení přípojovací spáry otvorových výplní
- TP654 illmod Trio 1050

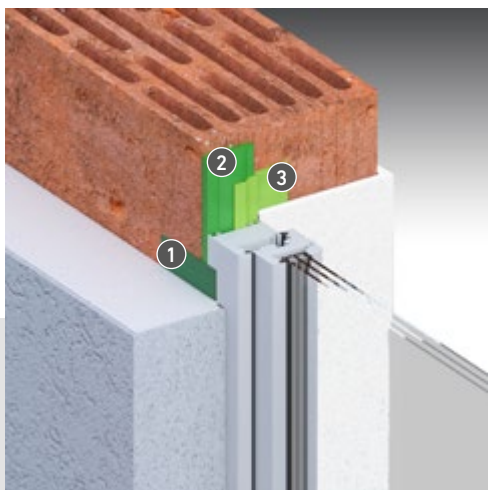


CHATEAU TROJA

- Řešení přípojovací spáry otvorových výplní
- Twinaktiv ME508
- Aplikace přesazeného systému SY001 PRO



PŘEHLED TĚSNICÍCH SYSTÉMŮ ILLBRUCK i3

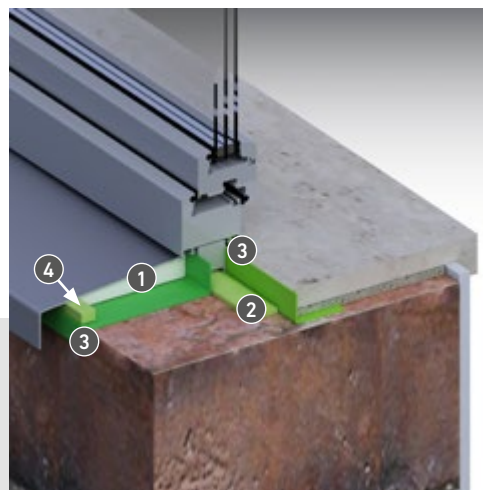


- 1 **illbruck ME508**
TwinAktiv VV
- 2 **illbruck FM330**
Elastická pěna PRO Perfect
- 3 **illbruck ME508**
Twinaktiv VV

ŘEŠENÍ PRO DODATEČNÉ FASÁDNÍ IZOLACE

Tento detail řeší utěsnění připojovací spáry v situaci, kdy jsou otvorové výplně umístěné do líce zdiva a fasáda je opatřena kontaktní fasádní izolací.

**SYSTÉM PRO
ZATEPLENOU FASÁDU**



- 1 **illbruck PR003**
Parapetní podkladní profil
- 2 **illbruck FM330**
Elastická pěna PRO Perfect
- 3 **illbruck ME508**
Twinaktiv VV
- 4 **illbruck TP600**
Komprimační páska

ŘEŠENÍ EXTERIÉROVÝCH PARAPETŮ

Parapet je nedílnou součástí každé otvorové výplně a měl by sloužit nejen k pohledovému ukončení okna, ale především k důkladnému vodotěsnému a tepelněizolačnímu zajištění.

**SYSTÉM PRO
PARAPETNÍ ROVINY**



1 illbruck TP654
All-In-One systém illmodTrio 1050

- All-in-One systém
- Těsnost proti hnanému dešti 1050 Pa
- Trvale UV stabilní
- Stálá pružnost

ŘEŠENÍ PRO VENKOVNÍ ROLETY

Jednoduché utěsnění připojovací spáry při instalaci roletových kastlíků. Těsnost spáry zajišťuje all-in-one systém illbruckTP654.

**SYSTÉM PRO
VENKOVNÍ ROLETY**





PŘEDSAZENÝ SYSTÉM ILLBRUCK

**NEJŽÁDANĚJŠÍ
PŘEDSAZENÝ SYSTÉM V ČESKU**

ILLBRUCK: PRŮKOPNÍK ŘEŠENÍ PRO VYLOŽENÍ OKNA DO FASÁDNÍ IZOLACE

Se systémem, se kterým lze bezpečně vyložit okno do fasádní tepelné izolace přišel illbruck poprvé v roce 2012. Vyvinul řešení předsunutého slepého rámu vyrobeného z kompozitního materiálu Purenit, jenž vykazuje prvotřídní tepelněizolační vlastnosti.

Systém pro předsazenou montáž illbruck s označením SY001 PRO je v současnosti jediným řešením, které se může pochlubit největším počtem zátěžových zkoušek a následných certifikací. Je to nejen první a doposud jediné řešení pro předsazenou montáž oken na bázi lepení certifikované prestižním německým ústavem IFT Rosenheim, ale také nejvíce ověřený systém na trhu.

Ve třinácti jednotlivých zkouškách a kalkulačních výpočtech byly prokázány všechny relevantní vlastnosti. Nynější tři typy systému se šesti rozměry jsou bezpečné

a splňují přísné požadavky jak tepelně technické, tak i statické. To znamená pro projektanty, zpracovatele nebo stavebníky především jedno: více bezpečnosti při realizaci a zabezpečení požadované funkčnosti.

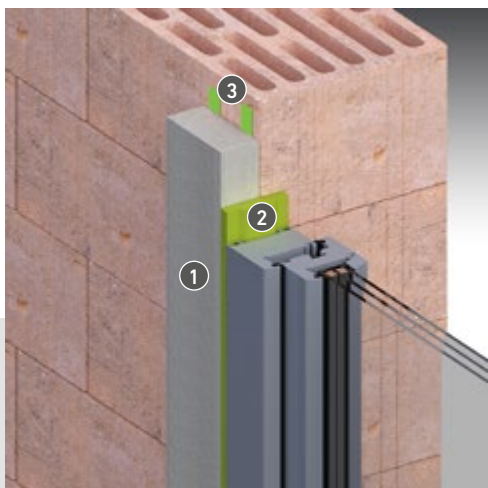
SY001 PRO

- **Statická bezpečnost systému**
- **Lepení bez dodatečného podepření**
- **Vynikající přenos zatížení na stavebních podkladech**
- **Optimální zvuková izolace připojovací spáry**
- **Nejlepší možné upevnění okna v porézních materiálech**
- **Pozdější výměna okna bez poškození fasády**



PŘEHLED PŘEDSAZENÝCH SYSTÉMŮ ILLBRUCK

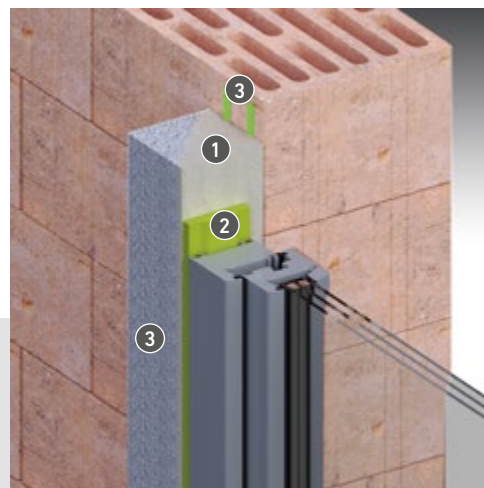
SY001 PRO



- 1 **illbruck PR011**
Nosný profil s vyložením 35 mm
- 2 **illbruck TP654**
All-In-One systém illmodTrio 1050
- 2

NOSNÝ PROFIL S VYLOŽENÍM 35 MM

Systém je tvořen nosným hranolem PR011 o šíři 35 mm, který se aplikuje zvenku na stěnu. Hranol zvětšuje kontaktní plochu utěsnění, takže toto může být provedeno jednoduše a spolehlivě pomocí systému TP654. Profily jsou zafixovány vůči podkladu pomocí vysokopevnostního lepidla SP340.



- 1 **illbruck PR007**
Nosný profil s vyložením 90 mm
- 2 **illbruck TP654**
All-In-One systém illmodTrio 1050
- 3 **illbruck PR012**
Zateplovací profil

NOSNÝ PROFIL S VYLOŽENÍM 90 MM

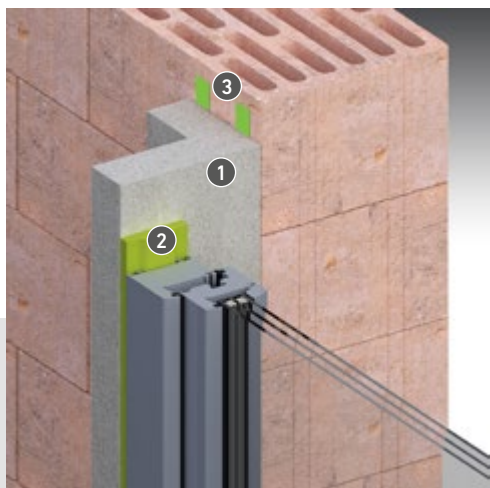
Tento systém je tvořen tříhranným nosným profilem PR007 s tupými hranami a izolačním klínem PR008. Profily jsou zafixovány vůči podkladu pomocí vysokopevnostního lepidla SP340.

PŘEDSAZENÁ MONTÁŽ
SY001 PRO

PŘEDSAZENÁ MONTÁŽ
SY001 PRO

Předsazená montáž SY001 PRO. Nejpreferovanější systém od roku 2012.

Komponentový systém předsazené montáže illbruck SY001 PRO je založen pouze na lepení. Na to byl testován a posuzován v renomovaných institutech ift Rosenheim a MPA Hannover. Výsledky těchto zkoušek jsou součástí ETA schválení, kterým je systém vybaven. Nenajdeme zde žádné potenciální tepelné vodiče, které by snižovaly účinnost řešení. Mechanické zajištění se v systému aplikuje jen jako pomocné, nikoliv jako nosné.



- 1 illbruck PR010**
Nosný L profil pro vyložení 120-200 mm
- 2 illbruck TP654**
All-In-One systém illmod Trio 1050

NOSNÝ PROFIL S VYLOŽENÍM 120-200 MM

Systémová varianta s rámem ve tvaru L je vhodná pro největší vyložení okna a je k dispozici v rozměrech od 120 až do 200 mm. Noha úhelníku (plocha, která doléhá na surovou stavbu) je široká 120 mm a nabízí tím ideální pákové poměry. Profily jsou zafixovány vůči podkladu pomocí vysokopevnostního lepidla SP340.



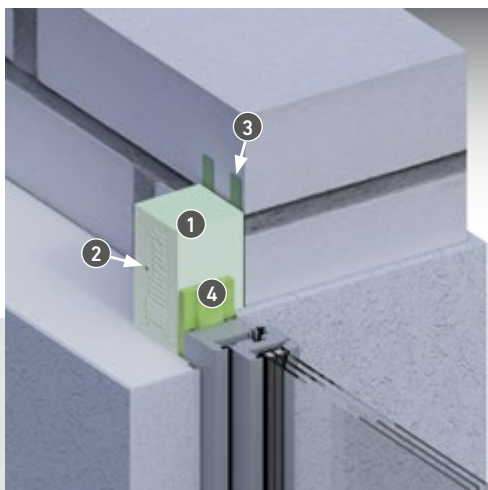
LEPENÝ SYSTÉM

PŘEDSAZENÁ MONTÁŽ SY001 PRO



PŘEHLED PŘEDSAZENÝCH SYSTEMŮ ILLBRUCK

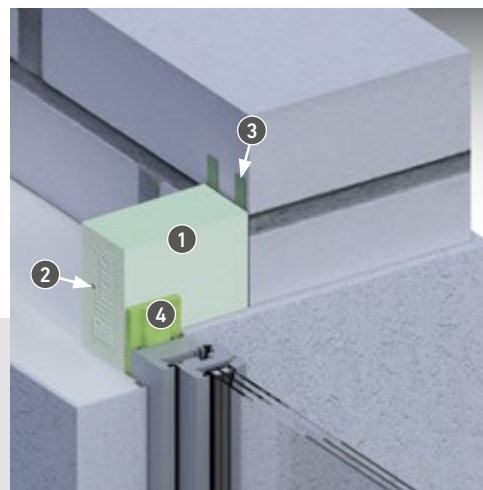
SY002 LITE



- 1 **illbruck PR150**
Nosný profil šíře 80 mm
- 2 **Šroub B-FK-T30**
- 3 **illbruck SP351**
Lepicí tmel
- 4 **illbruck TP654**
Komprimační páska

NOSNÝ PROFIL S VYLOŽENÍM 80 MM

System je tvořen pouze jedním typem nosného hranolu PR150, který je k dispozici v širších vyložení od 35 mm do 200 mm.



- 1 **illbruck PR150**
Nosný profil šíře 200 mm
- 2 **Šroub B-FK-T30**
- 3 **illbruck SP351**
Lepicí tmel
- 4 **illbruck TP654**
Komprimační páska

NOSNÝ PROFIL S VYLOŽENÍM 200 MM

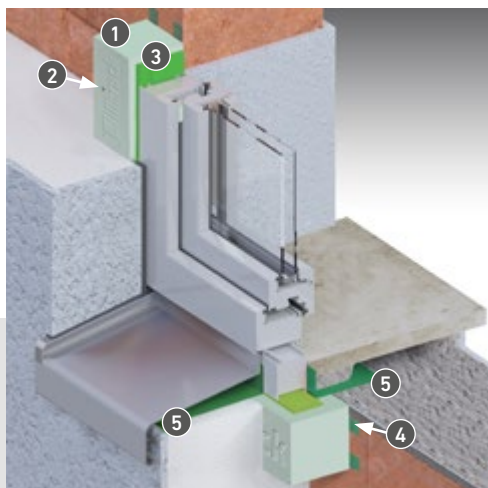
Příklad s vyložení pomocí nosného hranolu šíře 200 mm. V obou případech jsou hranoly kotveny specifikovanými šrouby a dotěsněny tmelem SP351.

PŘEDSAZENÁ MONTÁŽ
SY002 LITE

PŘEDSAZENÁ MONTÁŽ
SY002 LITE

Předsazená montáž SY002 LITE. Lehčený certifikovaný systém

Systém předsazené montáže okna SY002 LITE rozšiřuje lety prověřenou a spolehlivou sestavu SY001 využívající nosné profily z materiálu Purenit. Verze LITE je postavena na lehčených profilech z materiálu polystyrol, které plní jak úlohu nosnou, tak i zateplovací. Práce s tímto systémem je proto mnohem jednodušší a vzhledem k minimální hmotnosti profilů i pracovně příjemnější. Nosné profily jsou vyráběny z lehkého, ale přitom velmi tvrdého polystyrolu, vážícího jen několik gramů. Přeprava profilů, stejně jako manipulace při montáži nebyla nikdy komfortnější. Každý nosný profil je vybaven již perforovanými otvory pro šrouby s doporučenými rozestupy 10 cm. Při montáži není nutné nic odměřovat a nelze tak udělat chybu.



- 1 illbruck PR150**
Nosný profil šíře 80 mm
- 2 Šroub B-FK-T30**
- 3 illbruck TP654**
Komprimační páska
- 4 illbruck SP351**
Lepicí tmel
- 5 illbruck ME508**
Twinaktiv VV

Příklad otvorové výplně vyložené do fasádní izolace na profilu PR150 šíře 80 mm. Detail řeší utěsnění připojovací spáry a parapetní roviny z exteriéru a interiéru.

KOTVENÝ SYSTÉM



PŘEDSAZENÁ MONTÁŽ SY002 LITE





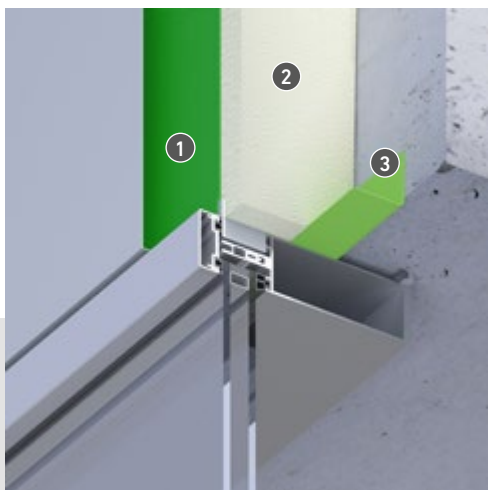
FASÁDNÍ SYSTÉMY
ILLBRUCK

**ABSOLUTNÍ OCHRANA
PŘED POVĚTRNOSTNÍMI VLIVY**

MASARYČKA

- Těsnění modulové a rastrové fasády
- EPDM fólie ME210 a ME220
- Hliníkové fólie ME311 a ME402

TĚSNICÍ SYSTÉM PRO RASTROVÉ FASÁDY

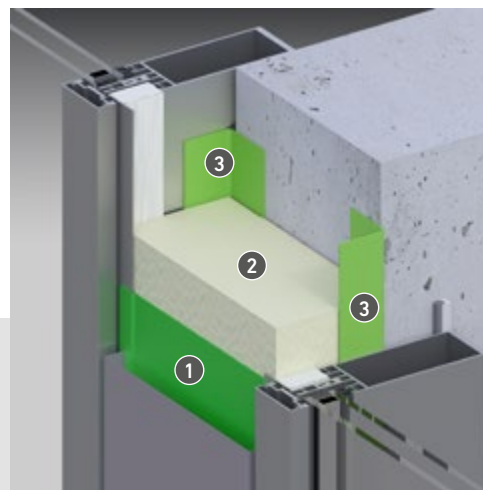


- 1 **illbruck ME210**
EPDM fólie interiér
- 2 Tepelná izolace
- 3 **illbruck ME220**
EPDM fólie exteriér

UTĚSNĚNÍ KONSTRUKCE KE STROPNÍ DESCE

Systém se skládá z osvědčených a robustních EPDM fólií, které jsou ve variantách základních (lepí se lepidlem illbruck OT015), celoplošně samolepicích (označení VV) a se samolepicími pruhy (označení SV).

RASTROVÁ FASÁDA



- 1 **illbruck ME220**
EPDM fólie exteriér
- 2 Tepelná izolace
- 3 **illbruck ME210**
EPDM fólie interiér

UTĚSNĚNÍ KONSTRUKCE KE SLOUPU

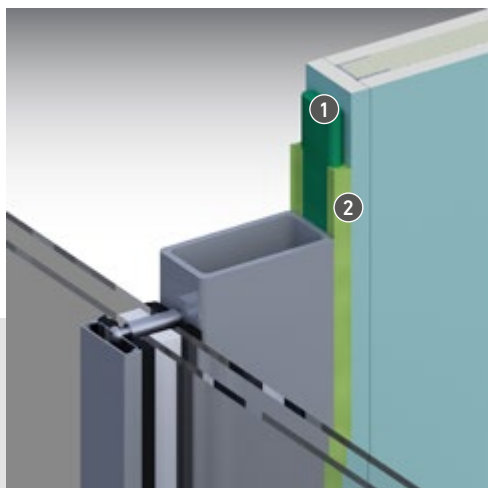
Systém se skládá z osvědčených a robustních EPDM fólií, které jsou ve variantách základních (lepí se lepidlem illbruck OT015), celoplošně samolepicích (označení VV) a se samolepicími pruhy (označení SV).

RASTROVÁ FASÁDA

Fasádní těsnicí systémy. Klíčová součást moderního opláštění

Rastrové fasády jsou v posledních deseti letech nejčastěji používaným lehkým obvodovým pláštěm při výstavbě moderní budov. Jsou tvořeny hliníkovou konstrukcí, složenou ze sloupků a vodorovných příčniců, do níž se vkládají výplňové prvky jakými jsou skleněné tabule, okenní výplně nebo plně tepelně izolační desky. Celý takto vytvořený plášť je nutný kompletně utěsnit proti povětrnostním vlivům.

Zobrazená systémová řešení illbruck jsou pouze modelovými příklady nejčastějších konstrukčních detailů. Celá řada řešení je obvykle navrhována na míru konkrétnímu projektu.



- 1 illbruck TP300**
Komprimační páska
- 2 illbruck SP525**
Fasádní tmel

NAPOJENÍ INTERIÉROVÉ PŘÍČKY KE KONSTRUKCI

Řešení pomocí tandemu komprimační impregnované pásky illbruck TP300 a vysoce kvalitního pohledového fasádního tmelu illbruck SP525.

RASTROVÁ FASÁDA



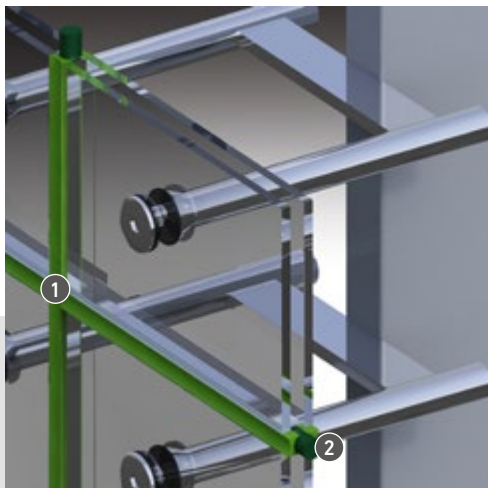
- 1 illbruck ME220**
EPDM fólie exteriér
- Tepelná izolace
- 3 illbruck Bitumen HDPE**
Vodotěsná a parotěsná fólie
- 4 Hydroizolace

UZAVŘENÍ SPODNÍ ČÁSTI KONSTRUKCE

Napojení fasádního pláště k venkovní konstrukci. Utěsnění pomocí EPDM fólie s vnitřní parotěsnou bitumen HDPE fólií.

RASTROVÁ FASÁDA

TĚSNICÍ SYSTÉM PRO TERČOVÉ FASÁDY



- 1 **illbruck FS500**
Fasádní silikon
- 2 **illbruck TN133**
Těsnicí PE provazec

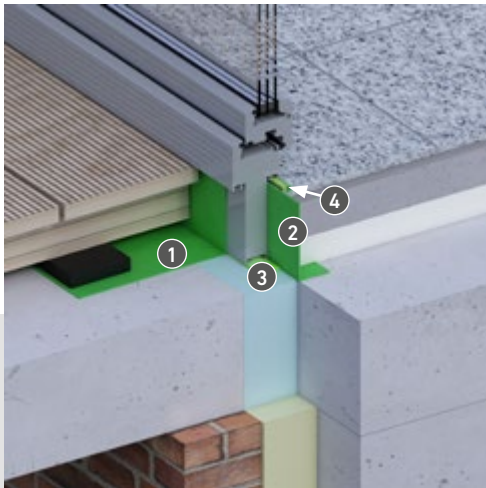
UTĚSNĚNÍ SPÁR MEZI SKLENĚNÝMI DÍLCI

Systém je tvořen vysoce kvalitním a lety prověřeným tmelem a těsnicím PE provazcem.

TERČOVÁ FASÁDA



TĚSNICÍ SYSTÉM PRO POSUVNÉ ATYPICKÉ PRVKY

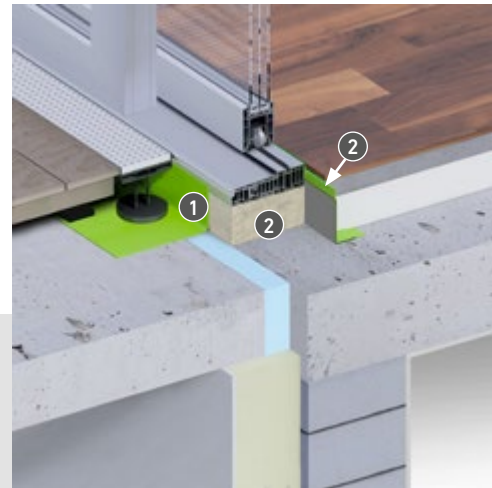


- 1 **illbruck ME220**
EPDM fólie interiér
- 2 **illbruck ME210**
EPDM fólie interiér
- 3 **illbruck FM330**
Elastická pěna PRO Perfect
- 4 **illbruck SP525 + TN133**
Fasádní tmel + těsnicí PE provazec

UTĚSNĚNÍ SPÁR PODLAHOVÉ ČÁSTI BALKONOVÉ OTVOROVÉ VÝPLNĚ

Tento velmi exponovaný detail je řešen robustním systémem složeným z EPDM fólií, elastické PUR pěny a kvalitním fasádním tmelem.

ATYPICKÉ PRVKY



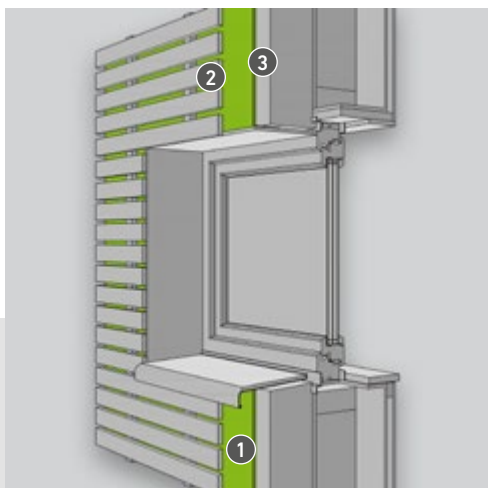
- 1 **illbruck ME220**
EPDM fólie exteriér
- 2 Podkladový profil
- 3 **illbruck ME210**
EPDM fólie interiér

UTĚSNĚNÍ SPÁR PODLAHOVÉ ČÁSTI POSUVNÝCH DVEŘÍ

Typické řešení pro napojení posuvných dveří s venkovní konstrukcí. Osvědčené řešení pomocí EPDM fólií.

ATYPICKÉ PRVKY

TĚSNICÍ SYSTÉM PRO PROVĚTRÁVANÉ FASÁDY

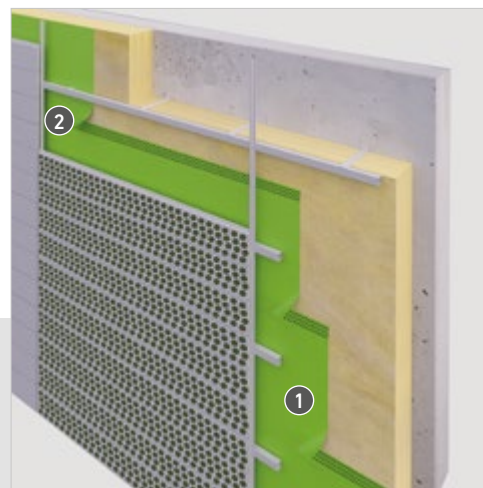


- 1 **illbruck ME011**
Fasádní membrána UV30
- 2 **illbruck ME315**
Fólie na spoje a prosutpy EXT
- 3 **illbruck OT301**
Lepidlo na membrány

VODOTĚSNÉ ZAJIŠTĚNÍ FASÁDNÍ KONSTRUKCE - DŘEVOSTAVBA

Detail provětrávané fasády na dřevostavbě. Řešení pomocí UV stabilní fasádní membrány a doplňkovými komponenty k proleповání.

**PROVĚTRÁVANÉ
FASÁDY**



- 1 **illbruck ME010**
Fasádní membrána tř. hořlavosti B1
- 2 **illbruck ME315**
Fólie na spoje a prosutpy EXT

VODOTĚSNÉ ZAJIŠTĚNÍ FASÁDNÍ KONSTRUKCE - MONOLIT

Provětrávaná fasáda na monolitické stavbě. Vodotěsné zajištění pomocí trvale UV stabilní membrány s třídou hořlavosti B1.

**PROVĚTRÁVANÉ
FASÁDY**



KEYSTONE KARLÍN

- Těsnění provětrávané bondové fasády
- EPDM fólie ME210 a ME220
- Fasádní membrány

DOCK LIBEŇ

- Těsnění rastrové fasády
- Řešení připojovací spáry otvorových výplní
- EPDM fólie ME210 a ME220





FLOW HOUSE

- Řešení připojovací spáry otvorových výplní
- EPDM fólie ME210 a ME220



Tremco CPG s.r.o.
Slezská 2526/113
130 00 Praha 3 • CZ

T. +420 296 565 333
prodej@tremcocpg.com
www.tremcocpg.eu
 tremcocpg.cz