



VANDEX[®] RAPID

SYSTEM FÖR VATTENTÄTNING & YTSKYDD

Den *snabba* problemlösaren

Vandex[®]

VANDEX RAPID SYSTEM - Den *snabba* problemlösaren

De fem produkter som ingår i vårt VANDEX RAPID SYSTEM är riktiga problemlösare som spar tid.

Deras egenskaper för vattentätning står till och med emot rinnande vatten. Redan efter ett par timmar står produkterna emot hög belastning, vilket innebär minimala störningar.

Produkterna har hög motståndskraft mot avloppsvatten. Rapidprodukterna är enkomponent, cement-baserade bruk som används i reparationsarbeten.

Kemiskt resistent tätskikt - på några få timmar

Tack vare sammansättningen av cement, kvarts med och specialkemikaliska oorganiska komponenter, härdar produkterna i VANDEX RAPID SYSTEM snabbt. Den vattentäta beläggningen är mycket motståndskraftig mot nötning och kemikalier.

Användning i konstruktioner med avloppsvatten - XA1-XA3

Bruksprodukternas sammansättning gör att de är lämpliga för exponeringsklasserna XA1-XA3 enligt DIN EN 206-1:2014.

Reparation och underhåll. Utan kompromisser.

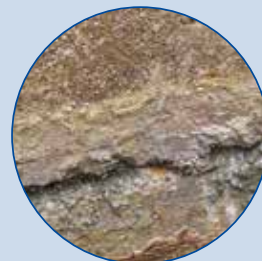
I avloppssystem finns många områden såsom brunnar, uppsamlare och reningsverk som kräver reparation eller underhåll, men kan ofta bara stängas av under en kort tid.

Ett system för reparations- och underhållsarbeten som tillåter detta med en stilleståndsperiod på bara 4-6 timmar är ofta nödvändigt. VANDEX RAPID SYSTEM erbjuder detta utan att kompromissa med kvaliteten på slutresultatet.

- ▶ Vandex Rapid XL
- ▶ Vandex Rapid M
- ▶ Vandex Cemrep 202

Typiska reparationsskador

- ▶ Inträngning av grundvatten
- ▶ Skadade fogar
- ▶ Sprickor
- ▶ Skadade golv
- ▶ Läckande rör



Applikationsområden

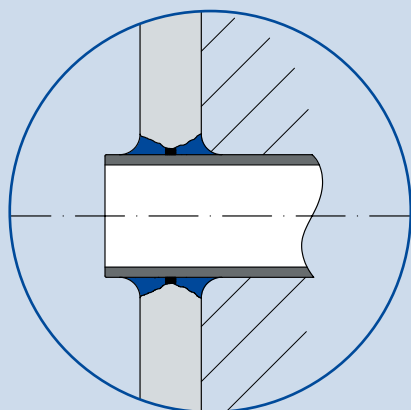
- ▶ Brunnar
- ▶ Avlopp
- ▶ Uppsamlare
- ▶ Reningsverk
- ▶ Rörkopplingar / anslutningar
- ▶ Tunnlar
- ▶ Strukturer under mark

Fördelar

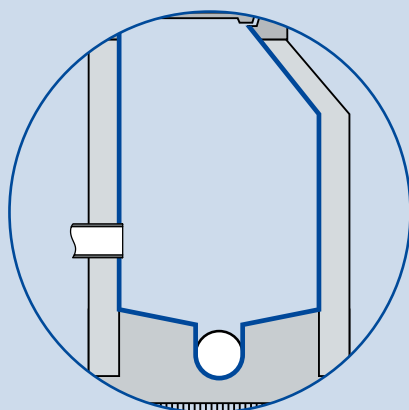
- ▶ Härdat efter ett par timmar
- ▶ Omedelbar resistens
- ▶ Kort stilleståndstid
- ▶ Enkel applicering
- ▶ Resistent mot avloppsvatten
- ▶ Skyddar mot vatten och fuktgenomträngning



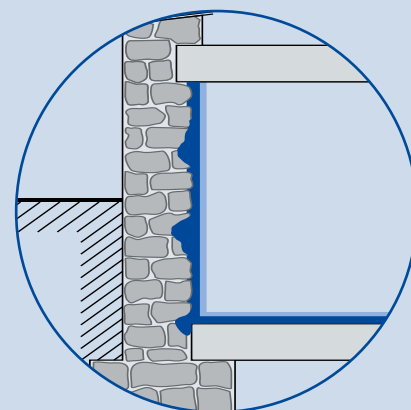
Rörinlopp



Brunn



Källare



Tekniska detaljer	Applikation	Åtgång	Förp.
VANDEX PLUG	Snabbhärdande blandning för att stoppa inträngning av vatten och fukt	Beroende på vattenläckans omfattning: omkring 0,3 kg/vattenläcka.	15 kg hink 5 kg hink
VANDEX RAPID 2	Vattentät snabbhärdande blandning för att stoppa inträngning av fukt och vatten	Installation av ett rör med 30 cm diameter behövs 2-3 kg	15 kg hink
VANDEX RAPID M	Reparationsbruk som tål fukt och vatten	2 kg/mm/m ²	25 kg säck
VANDEX RAPID XL	Snabbt, fiberförstärkt reparationsbruk för tjocka skikt	2 kg/mm/m ²	25 kg säck
VANDEX CEMREP 202	Reparationsbruk för reparation av bl a rondeller, vägar, parkeringar, garage, ramper	2,2 kg/mm/m ²	25 kg säck

VANDEX RAPID SYSTEM

Den *snabba* problemlösaren för vattentätning och ytskydd

VANDEX PLUG

Extremt snabbhärdande vattentät pluggmassa

- Stoppar rinnande vatten
- Härdar på 30 sekunder
- Lång livslängd
- Kan användas i många applikationer inom- och utomhus

VANDEX RAPID M

Vttentätt snabbhärdande reparationsbruk

- Belastningsbar efter 1 timme
- Vattentätt vid 10 mm tjocklek
- För horisontella och vertikala applikationer
- För användning i t ex brunnar och avlopp

VANDEX RAPID XL

Snabbhärdande reparationsbruk

- Belastningsbar efter 2 timmar
- Kan appliceras 100 mm per skikt
- Fiberförstärkt
- För användning i t ex brunnar och avlopp

VANDEX BB 75

Grå vattentätande slurry

- Vattentätning mot aktivt och passivt vattentryck
- För prayapplicering på betong och murverk
- Godkänt för dricksvatten
- Motverkar utfällningar

VANDEX RAPID 2

Vattentät snabbhärdande pluggmassa

- 2 minuter härdtid
- Stoppar rinnande vatten
- Fixering/tätning av rör i brunnar
- För användning i t ex brunnar och avlopp

VANDEX CEMREP 202

Snabbhärdande bruk för betongreparation i trafikerade områden

- >30 MPa tryckhållfasthet efter 1 timme
- Kan trafikeras efter 1 timme
- För horisontella betongunderlag
- Resistent mot nötning och tösalt



Informationen i denna broschyr är baserad på vår kunskap och långa erfarenhet. Vi kan dock inte ge någon garanti eftersom alla omständigheter i varje enskilt fall måste tas i beaktande för att garantera ett framgångsrikt resultat. Indikationer på erforderliga kvantiteter är endast medelvärden som i vissa fall kan vara större.

Tremco CPG Sweden AB
Polhemsplatsen 5
411 03 Göteborg
Sweden

T. +46 (0) 31 57 00 10
info-se@cpgeurope.com
www.cpg-europe.com

 Construction
Products Group
Europe