

# Bouwkundige Brandveiligheid

Brandwerend afdichten van  
voegen en doorvoeren



# Introductie



## Over Nullifire

Wij zijn specialisten met een doel dat in meer dan 45 jaar niet is veranderd en niet zal veranderen: **het beschermen van mensen en hun eigendommen tegen brand en het beperken van bedrijfsrisico's**. Nullifire biedt het complete gecertificeerde pakket aan brandwerende afdichtingsproducten voor voegen en doorvoeren, en brandwerende staalcoatings in bouwkundige constructies.

Naast een hoogwaardig productenscala bieden wij ook adviezen, trainingen en online adviestools om u te helpen met de juiste brandwerende oplossingen in elke fase van uw project.

### Onderdeel van Tremco CPG

Tremco Construction Products Group (Tremco CPG) produceert hoogwaardige bouwmaterialen om de complexe uitdagingen van de hedendaagse bouwsector op te lossen. Wij zijn toegewijd om een wereld te kunnen creëren waarin gebouwen en constructies energie besparen, veilig zijn, langer mee gaan en duurzaamheidsnormen overtreffen. Onze applicatie deskundigheid wordt ondersteund door duizenden producten van **sterke A-merken zoals TREMCO, illbruck, Vandex, Flowcrete, Dryvit en Nullifire**. Deze merken staan voor innovatie, betrouwbaarheid en een ongeëvenaarde service.



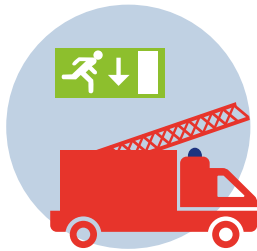
# Bouwkundige brandveiligheid

## Passieve brandbeveiliging

Bouwkundige brandveiligheid omvat alle activiteiten die bijdragen aan het beschermen van mensen en gebouwen bij brand. Als onderdeel hiervan is passieve brandbeveiliging zeer complex, maar van cruciaal belang. Met passieve brandbeveiliging moet al rekening worden gehouden bij het ontwerpen van een gebouw. Deze brochure dient als naslagwerk om voor de meest voorkomende toepassingen snel de juiste brandwerende oplossingen met hun belangrijkste specificaties te vinden. Staat uw oplossing er niet bij? Dan adviseren wij u graag, neem hiervoor contact met ons op.

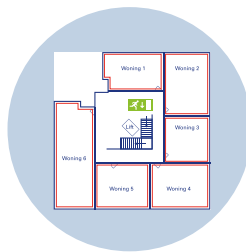
## Waarom brandwerend afdichten?

### Levens redden



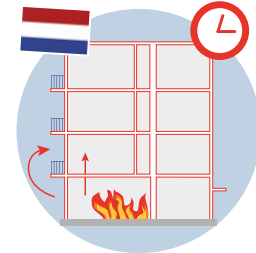
Gebruikers van het gebouw krijgen dankzij brandwerende maatregelen de tijd om veilig te kunnen vluchten en de brandweer krijgt de mogelijkheid om zijn werk te verrichten.

### Brandcompartimentering



Brandcompartimentering beperkt de uitbreiding van brand. Een brand mag binnen de gestelde tijdsduur niet buiten het brandcompartiment treden en verder uitbreiden. Hierbij is in Nederland een veelgebruikte term WDBDO.

### Branddoorslag en -overslag



Branddoorslag gebeurt altijd binnen een gebouw. Bij brandoverslag verplaatst de brand zich via de buitenlucht. De WDBDO-eis, afkorting voor Weerstand tegen Branddoorslag en Brandoverslag, staat in het Nederlandse Bouwbesluit. Deze eis kan 30, 60, 90 of 120 minuten zijn, afhankelijk van het type gebouw en de functie ervan.

### Wetgeving



De aannemer moet het pand opleveren volgens het Bouwbesluit (Nederland). In België met lastenboekbeschrijving op basis van het Koninklijk Besluit.

### Risico's



Het beperken van bedrijfsrisico's. Voorkom een total loss gebouw en hoge kosten.

### Meer over brandveiligheid?



Op de Nullifire-website zijn er blogs, producten en oplossingen te vinden om complexe brandveiligheid eenvoudiger te maken.

## Hoe brandwerend afdichten?

De aannemer is verantwoordelijk voor de bouwkundige brandveiligheid van het gebouw dat hij oplevert. Bespreek daarom vooraf de brandveiligheid met alle betrokken partijen. Met Nullifire bieden wij ondersteuning bij het volledige traject:



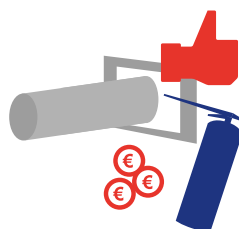
### Opname

Wij helpen met het in kaart brengen van alle voegen en doorvoeren die brandwerend afdicht moeten worden.



### Advies

Wij adviseren over de aan te brengen gecertificeerde Nullifire producten en de voorgeschreven verwerkingsrichtlijnen.



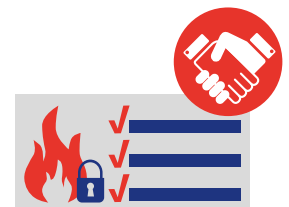
### Applicatie

Wij helpen faalkosten te voorkomen door de aannemer de producten op een juiste manier aan te laten brengen, eventueel in samenwerking met gespecialiseerde partners. Wij voeren tussentijdse controles uit om te zorgen dat dit proces juist verloopt.



### Logboek

Wij ondersteunen bij het maken van een digitaal logboek, waarmee de aannemer kan aantonen dat aan de gewenste eisen wordt voldaan.



### Controle en nazorg

Wij ondersteunen de aannemer en controleren de brandwerende afdichtingen.

## Betrouwbare en traceerbare brandbeveiliging

Als iets van belang is binnen brandbeveiliging, dan is het wel de betrouwbaarheid van de toegepaste brandwerende oplossingen. Sinds 1975 staat Nullifire voor betrouwbaarheid door het geven van het best mogelijke advies en het leveren van de beste oplossingen. Dit zorgt ervoor dat gebouwen veilig zijn voor gebruikers en hulpdiensten en het beperkt bedrijfsrisico's.

Minstens zo belangrijk is de traceerbaarheid en de mogelijkheid tot controle van de brandwerende toepassingen. Met de introductie van Optifire en Optifire+ voegen wij traceerbaarheid toe aan onze diensten. Optifire en Optifire+ zijn unieke toevoegingen aan onze acrylaatproducten en opschuimende staalcoatings.

### Optifire

Voor de Nullifire Acrylaatproducten (FB750 Brandwerende Steenwolplaat en FS702/FS712 Brandwerende Acrylaatproducten) heeft Nullifire een uniek productidentificatiesysteem ontwikkeld dat gebruikers in staat stelt om aan te tonen dat correct gespecificeerde producten zijn geleverd en geïnstalleerd. Alle Nullifire acrylaatproducten maken gebruik van uv-lichtindicatietechnologie- Optifire- die onmiddellijke herkenning van het geïnstalleerde product mogelijk maakt. Door met een speciale uv-lichtbron op het oppervlak van het gecoate product te schijnen, wordt een blauwe kleur zichtbaar die uniek is voor het Nullifire productassortiment.

### Optifire+

Optifire+ is onzichtbaar voor het blote oog en wordt toegepast op de opschuimende staalcoatings van Nullifire. Optifire+ is een uniek en niet te manipuleren pigment. Met Optifire+ kan men er zeker van zijn dat het gespecificeerde product ook het toegepaste product is. Het biedt vertrouwen dat de, via de goedkeuringsprocessen ingediende materialen, daadwerkelijk zijn geïnstalleerd om de eigenschappen van de klant te beschermen. Optifire+ kan worden geïdentificeerd met speciaal traceerbaarheidsgereedschap.

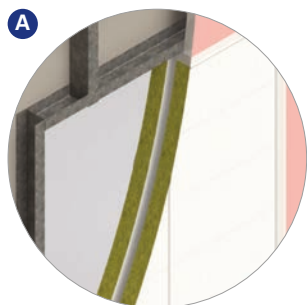


# Inhoudsopgave

Nullifire oplossingen	6
Nullifire toepassingen	8
FF197 Brandwerend Schuim	10
FS702 en FS712 Brandwerende Acrylaatproducten	12-15
FS703 Brandwerende Siliconenkit	16
FS704 Brandwerende Hybride Kit	18
FB750 Brandwerende Steenwolplaat	21
FI025 Isolatieleden	24
FS709 Brandwerende Grafietkit	26
FP170 Brandmanchet	28
FP302 Grafietband	30
FJ203 Brandwerend Afdichtingskoord	32
FO143 Vuurvaste Lijm	33
Brandwerende Staalcoatings	34
Begrippenlijst	35
Nullifire Adviestool	36
Tremco CPG: bouwoplossingen van wereldklasse	37

# Nullifire oplossingen

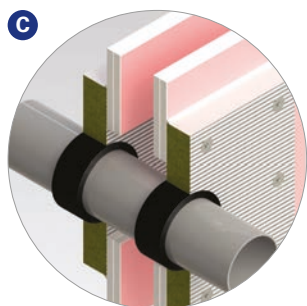
(Passieve) brandbeveiliging is complex. Maak het eenvoudig met de Nullifire oplossingen! Nullifire biedt een uitgebreid assortiment aan producten, systemen en oplossingen voor alle brandbeveiligingsproblemen: constructievoegen, doorvoeren van buizen, kabels en elektrische doorvoeren in muren en vloeren.



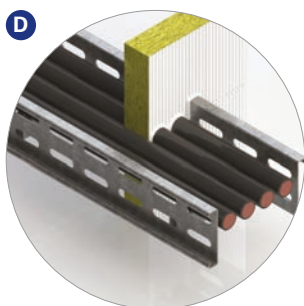
**A**  
Doorvoeren door massieve of flexibele wanden (metselwerk, beton, hout en metal stud)



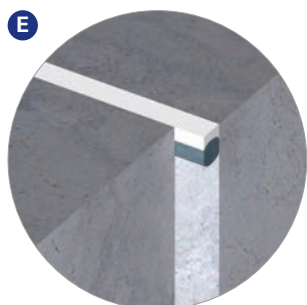
**B**  
Doorvoeren door massieve vloeren



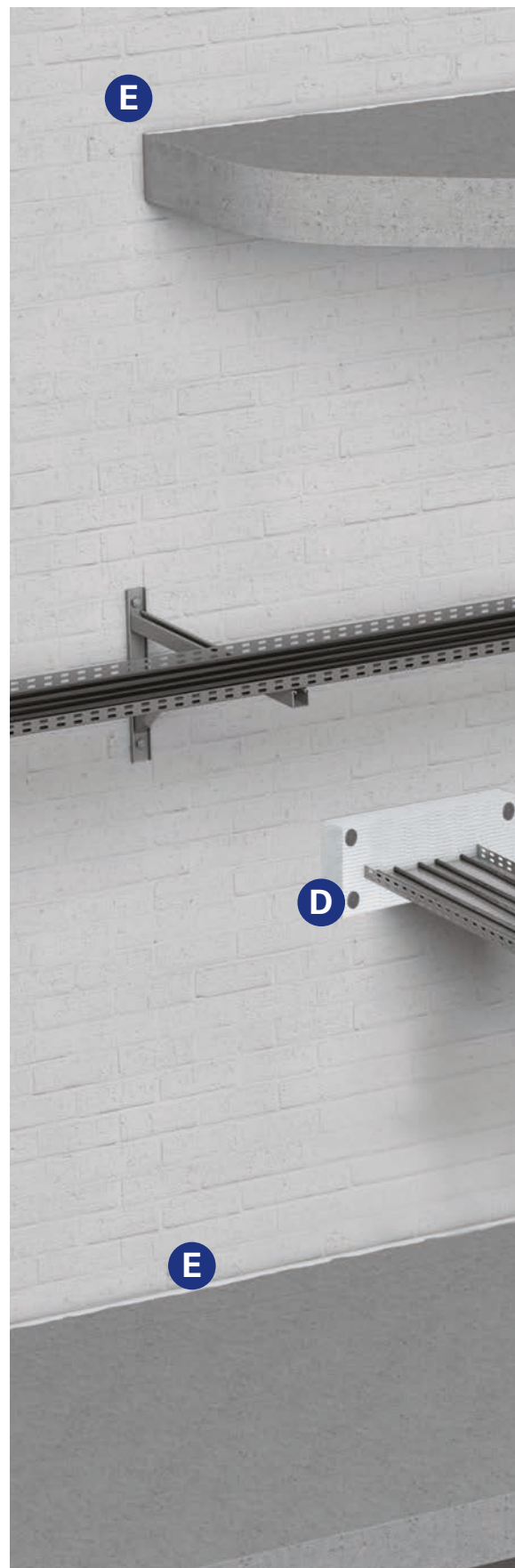
**C**  
Brandbare (kunststof) buizen

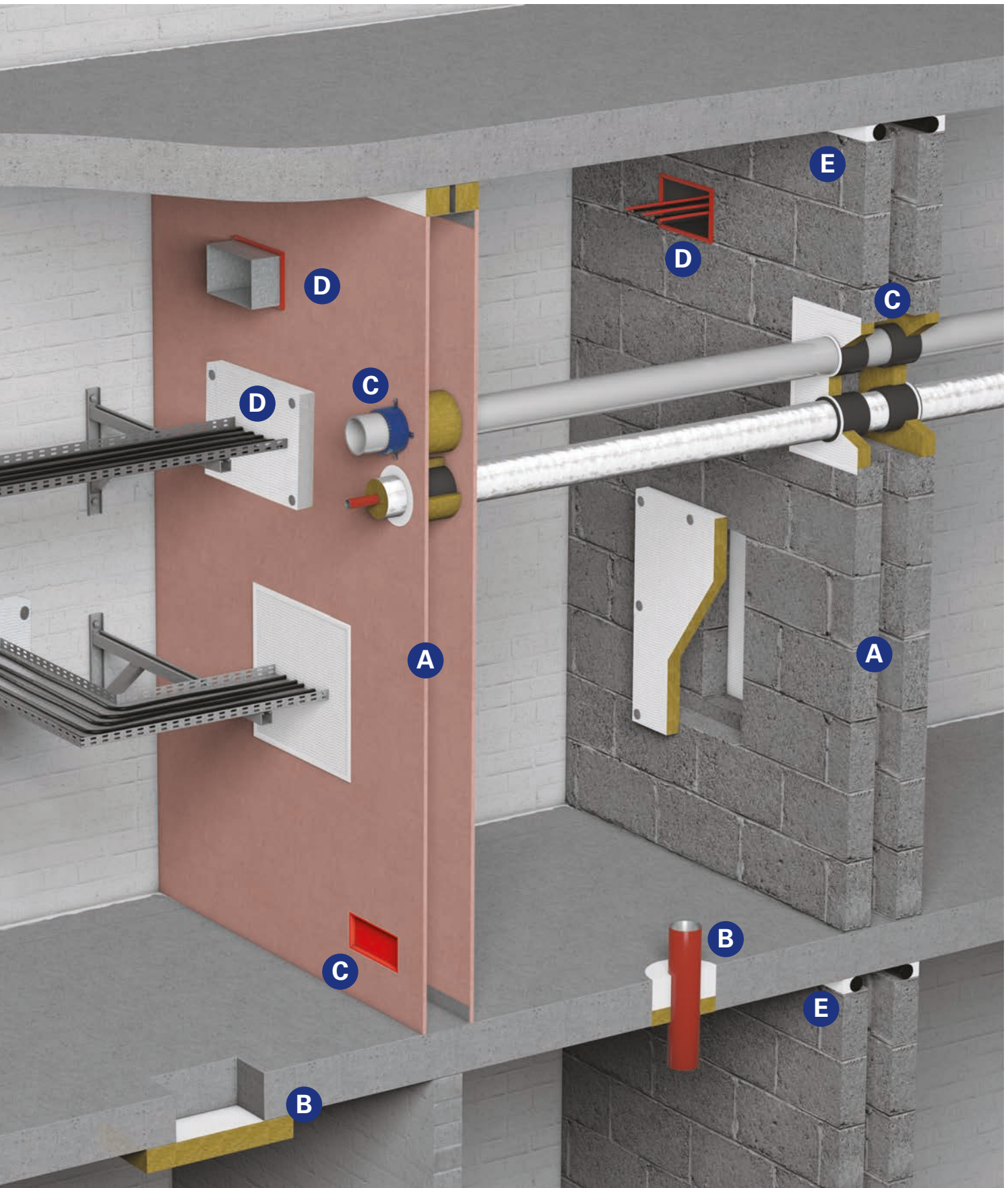


**D**  
Niet-brandbare doorvoeren zoals metalen buizen, kabelgoten en kabelladders



**E**  
Lineaire voegen en dilatatievoegen





# Nullifire toepassingen overzicht

## Voegafdichting

Bekijk in de tabellen welke Nullifire-producten geschikt zijn voor voegafdichting.

	FF197 Brandwerend Schuim <small>Voeg volledig gevuld</small>	FS702 Brandwerende Acrylaatkit	FS703 Brandwerende Siliconenkit	FS704 Brandwerende Hybride Kit	FJ203 Brandwerend Afdichtingskoord
<b>Wand verticale lineaire voegen</b>					
Metal stud - metal stud		•		•	
Metal stud - massief		•		•	
Massief - massief	•	•	•	•	•
Hout - hout		•		•	
Hout - metal stud	•			•	
Hout - massief	•	•		•	
Staal - metal stud		•		•	
Staal - massief		•		•	
<b>Wand horizontale lineaire voegen</b>					
Hout - hout				•	
Hout - metal stud				•	
Hout - massief		•		•	
Metal stud - metal stud				•	
Metal stud - massief				•	
Massief - massief	•	•	•	•	•
Staal - metal stud			•	•	
Staal - massief			•	•	
Staal - staal				•	
<b>Wand horizontale lineaire voegen (bovenkant wand, aansluiting vloer)</b>					
Metal stud wand - houten vloer				•	
Massieve wand - houten vloer				•	
Metal stud wand - massieve vloer		•		•	
Massieve wand - massieve vloer	•	•	•	•	•
<b>Vloeren horizontale lineaire voegen ≥ 150 mm</b>					
Massieve vloer - massieve vloer	•	•	•	•	•
Massieve vloer - houten vloer		•		•	
Massieve vloer - staal			•	•	
Staal - staal				•	
<b>Pagina</b>	<b>10</b>	<b>13</b>	<b>16</b>	<b>18</b>	<b>32</b>

Deze tabel is een globaal overzicht. Bijvoorbeeld wand-/vloerdikte, voegbreedte, dubbelzijdig of enkelzijdig afdichten zijn hierin niet opgenomen.



## Doorvoeren in massieve vloeren

	FS702** Brandwerende Acrylaatproducten	FP302 Grafietband + FS702 Brandwerende Acrylaatkit**	FP170 Brandmanchet + FS702 Brandwerende Acrylaatkit	FS709 Brandwerende Grafietkit**
Kunststof buis ongeïsoleerd		•	•	•
Kunststof buis geïsoleerd*		•		
Metalen buis ongeïsoleerd	•			
Metalen buis geïsoleerd*	•	•	•	•
Kabelbundel		•	•	•
Losse kabel	•	•		•
Kabelgoot	•			•
<b>Pagina</b>	<b>12</b>	<b>31</b>	<b>29</b>	<b>26</b>

\* Type afdichting is afhankelijk van het toegepaste type isolatie.

\*\* Ook toepasbaar in combinatie met de FB750 Brandwerende Steenwolplaat.

**Let op:** bovenstaande tabellen geven slechts de meest voorkomende toepassingen weer. Op zoek naar andere toepassingen of meer weten over de mogelijkheden? Neem dan contact op met onze brandpreventiedeskundigen via [nullifire.com](http://nullifire.com).

## Doorvoeren in wanden

	FS702 Brandwerende Acrylaatproducten	FI025** Isolatieleden + FS702 Brandwerende Acrylaatproducten	FP302** Grafietband + FS702 Brandwerende Acrylaatkit	FP170** Brandmanchet + FS702 Brandwerende Acrylaatkit	FS709 Brandwerende Grafietkit
Kunststof buis ongeïsoleerd			•	•	•
Kunststof buis geïsoleerd*			•		
Metalen buis ongeïsoleerd	•	•			
Metalen buis geïsoleerd*	•		•	•	•
Kabelbundel	•	•		•	•
Losse kabel	•				•
Kabelgoot	•	•			•
<b>Pagina</b>	<b>12</b>	<b>24</b>	<b>31</b>	<b>29</b>	<b>27</b>

\* Type afdichting is afhankelijk van het toegepaste type isolatie.

\*\* Ook toepasbaar in combinatie met de FB750 Brandwerende Steenwolplaat



## FF197 Brandwerend Schuim

Nullifire FF197 Brandwerend Schuim is een ééncomponent brandwerend polyurethaanschuim dat uithardt door vocht opname uit de lucht en is CFK- en HCFK-vrij (ozon onschadelijk). Door de toepassing van FF197 Brandwerend Schuim worden vlamdoorslag, rook en giftige gassen tegengehouden.

FF197 Brandwerend Schuim is geschikt voor het brandwerend afdichten van aansluitingen, voegen en naden van onder andere: scheidingswanden met plafonds/ betonvloeren, massieve scheidingswanden onderling, stel- en monteerruimten tussen prefab steenachtige elementen, onderlinge aansluitingen van betonvloeren en (zacht) houten kozijnaansluitingen met massieve, steenachtige wanden. FF197 Brandwerend Schuim kan niet worden gebruikt voor het brandwerend afdichten van doorvoeren, metalen kozijnen en bij lichte scheidingswanden.

### Producteigenschappen

- Brandwerend, rook- en gasdicht
- Bestand tegen warmte, water en vele chemicaliën
- Af te werken met stuc- en verfsystemen
- Geschikt voor schachtwanden
- Ook verkrijgbaar als ReBus statiegeldversie: bussen worden volledig gerecycled
- 2-in-1 systeem: verwerking met schuimpistool en illbruck AA210 Spray Nozzle

### Classificatie

- Getest volgens EN 1366-4 (afdichting lineaire voegen) en conform de EN 13501-2:2007 (brandclassificatie van bouwproducten en bouw delen) + A1 : 2009. 2014- Efectis- R0204d
- Rapport ISIB brandwerende deuren (BENOR / ATG)

### Verpakking

Inhoud	Stuks/doors
750 ml bus	12

### Prestaties

#### Massieve wand-wandaansluiting (verticaal). Brandwerendheid in minuten.

Muurdikte	Voegbreedte					
	5 mm	10 mm	20 mm	25 mm	30 mm	40 mm
100 mm	180	120	60	45	45	30
150 mm	240	120	90	90	90	60
200 mm	240	240	180	120	120	60

#### Massieve vloer-wand- en vloer-vloeraansluiting (horizontaal). Brandwerendheid in minuten.

Dikte vloer / wand	Voegbreedte					
	5 mm	10 mm	20 mm	25 mm	30 mm	40 mm
Vloer 150 mm	240	90	90	90	90	
Schachtwand 70 mm	90		60		30	
Schachtwand 100 mm	120		60		60	

#### Wand - houten brandwerende kozijnaansluiting. Brandwerendheid in minuten.

Afmetingen	Voegbreedte	
	10 mm	35 mm
Massieve steenachtige wand 100 mm	120	60
Metal stud wand 100 mm	60	60

Voor alle bovenstaande toepassingen geldt dat de volledige diepte van de voeg (is dikte wand/vloer) gevuld moet worden.

## Toepassingen FF197 Brandwerend Schuim

Onderstaande illustratie is slechts een voorbeeld van één van de toepassingen. FF197 Brandwerend Schuim is voor meer toepassingen en constructies geschikt. Wilt u weten of FF197 Brandwerend Schuim dé oplossing is voor uw constructie? Neem dan contact met ons op of bekijk de adviestool op de Nullifire website.



**FF197 Brandwerend Schuim** in een massieve vloer-muuraansluiting (horizontaal) en steenachtige wanden (verticaal). Geschikt voor massieve schachtwanden vanaf 70 mm met aansluiting massieve vloer. Hierbij gaat het om de bovenkant van de wand en onderkant van de vloeraansluiting.

Meer informatie over certificeringen? Bezoek onze website door de QR-code te scannen.



# Voegafdichting en doorvoeren



## FS702 en FS712 Brandwerende Acrylaatproducten

Nullifire FS702 en FS712 Brandwerende Acrylaatproducten zijn geschikt voor gebruik in diverse brandwerende constructies. Deze producten worden vaak in combinatie met de FB750 Brandwerende Steenwolplaat gebruikt.

### Verpakking en kleur

De FS702 Brandwerende Acrylaatproducten zijn als kit en pasta verkrijgbaar. De FS712 Brandwerende Acrylaatcoating is enkel geschikt voor het coaten van de FB750 Brandwerende Steenwolplaat.

Artikel	Verpakking	Kleur	Verwerking
FS702 Brandwerende Acrylaatkit	Koker 310 ml	Wit	Kitpistool
FS702 Brandwerende Acrylaatkit	Koker 310 ml	Grijs	Kitpistool
FS702 Brandwerende Acrylaatkit	Worst 600 ml	Wit	Kitpistool
FS702 Brandwerende Acrylaatpasta	Emmer 5 liter	Wit	Afstrijkspatel
FS712 Brandwerende Acrylaatcoating	Blik 5 liter	Wit	Kwast/roller

up to  
**240**  
mins



## FS702

### Brandwerende Acrylaatkit

Nullifire FS702 Brandwerende Acrylaatkit is een flexibele binnenafdichting voor gebruik in diverse brandwerende constructies, zoals voegen in massieve- en metal stud wanden en in vloeren of aansluitingen hiervan. De FS702 Brandwerende Acrylaatkit is tevens toepasbaar in openingen tot 50 mm of 50 mm rondom de doorvoer in de opening. De FS702 Brandwerende Acrylaatkit biedt tot 30% bewegingsmogelijkheid en zorgt voor een uitstekende akoestische-, lucht- en rookdichting. Door de opschuimende werking is de FS702 Brandwerende Acrylaatkit uitermate geschikt als afdichting bij:

- Doorvoeren, zoals kabels, kabelgoten, metalen buizen en combinaties hiervan
- Voegen tussen metal stud wanden, lichte scheidingswanden, gipskartonwanden en betonvloeren
- Voegen tussen steenachtige constructieve muren en metalen of houten brandwerende kozijnen
- Voegen tussen hout-hout, metaal-gipsplaat en gipsplaat-gipsplaat aansluitingen
- Voegen en doorvoeren i.c.m. de FB750 Brandwerende Steenwolplaat

#### Producteigenschappen

- Overschilderbaar met de meeste verfsystemen
- Kan tot 30% voegbeweging aan
- Thermisch-, rook- en akoestisch dicht
- Geschikt voor schachtwanden
- Eenvoudig aan te brengen met kitpistool
- Optifire Technologie (zie pagina 4)

#### Classificatie

Getest volgens EN 1366-4 (afdichting lineaire voegen), EN 1366-3 (afdichtingen voor doorvoeringen), NEN 6075 (weerstand tegen rookdoorgang tussen ruimten) en conform de EN 13501-2 (brandclassificatie van bouwproducten en bouwdelen)

#### Verpakking

Inhoud	Stuks/doors
310 ml koker (wit en grijs)	12
600 ml worst (wit)	12



# Voegafdichting en doorvoeren

up to  
**240**  
mins



## FS702 Brandwerende Acrylaatpasta

Nullifire FS702 Brandwerende Acrylaatpasta is een eenvoudig toepasbare brandwerende afdichting voor leiding- en kabelgootsystemen of combinaties hiervan. De FS702 Brandwerende Acrylaatpasta is toepasbaar in combinatie met de FB750 Brandwerende Steenwolplaat, de FS712 Brandwerende Acrylaatcoating en de FS702 Brandwerende Acrylaatkit. De FS702 Brandwerende Acrylaatpasta is geschikt voor binnentoepassingen (spatwatervast) en is eenvoudig aan te brengen met een afstrijkspatel.

### Producteigenschappen

- Droogtijd van 48 uur bij een relatieve luchtvochtigheid van 60% en een temperatuur van >15°C
- Eenvoudig aan te brengen met een afstrijkspatel
- Optifire Technologie (zie pagina 4)

### Classificatie

Getest volgens EN 1366-3 (afdichtingen voor doorvoeringen), NEN 6075 (weerstand tegen rookdoorgang tussen ruimten) en conform de EN 13501-2 (brandclassificatie van bouwproducten en bouwdelen) in combinatie met de FB750 Brandwerende Steenwolplaat.

### Verpakking Inhoud

5 liter (wit)

### Verpakking

Emmer





# FS712

## Brandwerende Acrylaatcoating

Nullifire FS712 Brandwerende Acrylaatcoating is een brandwerende coating met koelende eigenschappen en is geschikt voor binnentoepassingen. De FS712 Brandwerende Acrylaatcoating is **enkel toepasbaar** voor het coaten van de FB750 Brandwerende Steenwolplaat en wordt gebruikt in combinatie met de FS702 Brandwerende Acrylaatpasta en de FS702 Brandwerende Acrylaatkit. De FS712 Brandwerende Acrylaatcoating is eenvoudig aan te brengen met een kwast of roller.

### Producteigenschappen

- Acrylaatcoating voor het coaten van de FB750 Brandwerende Steenwolplaat
- Droogtijd van 48 uur bij een relatieve luchtvochtigheid van 60% en een temperatuur van >15°C
- Eenvoudig aan te brengen met kwast of roller
- Optifire Technologie (zie pagina 4)

### Classificatie

Getest volgens EN 1366-3 (afdichtingen voor doorvoeringen), NEN 6075 (weerstand tegen rookdoorgang tussen ruimten) en conform de EN 13501-2 (brandclassificatie van bouwproducten en bouwdelen) in combinatie met de FB750 Brandwerende Steenwolplaat.

### Verpakking

**Inhoud**  
5 liter (wit)

**Verpakking**  
Blik



## FS703 Brandwerende Siliconenkit

Nullifire FS703 Brandwerende Siliconenkit is een flexibele, op alcoxy gebaseerde, brandwerende siliconenkit die wordt toegepast in dilatatievoegen in bouwkundige constructies, voegen tussen massieve wanden onderling, massieve wand en massieve vloer en massieve wanden met metalen of houten brandwerende kozijnen/ramen. De FS703 Brandwerende Siliconenkit is geschikt voor zowel binnen- als buitentoepassingen.

### Producteigenschappen

- Hoge elasticiteit
- Geschikt voor voegen tot maximaal 50 mm breed
- Geschikt voor binnen- en buitentoepassingen
- Uitstekende hechting zonder primer
- Veilig in gebruik, vrij van asbest en halogeën
- Bestand tegen vocht, schimmel en ongedierte
- Kleuren: wit, grijs en zwart

### Classificatie

Getest volgens EN 1366-4 (afdichting lineaire voegen), NEN 6075 (weerstand tegen rookdoorgang tussen ruimten) en conform de EN 13501-2 (brandclassificatie van bouwproducten en bouwdelen)

### Verpakking

Inhoud	Stuks/doos
310 ml koker (wit, grijs en zwart)	12
600 ml worst (wit en grijs)	12
Andere verpakkingen op aanvraag	

### Prestaties

Ondergrond	Rugvulling	Positie	Ratio	Voegbreedte	Brandwerendheid
Voegen in massieve vloeren van minimaal 150 mm dik					
Massieve vloer 150 mm – 8 mm dik staal	PE	Bovenzijde vloer	2 (breedte) tot 1 (diepte)	12 – 30 mm	E180 EI45
Massieve vloer 150 mm – 8 mm dik staal	PE	Bovenzijde vloer	2 (breedte) tot 1 (diepte)	31 – 50 mm	E120 EI30
Massieve vloer 150 mm – massieve vloer 150 mm	PE	Bovenzijde vloer	2 (breedte) tot 1 (diepte)	31 – 50 mm	E120 EI30
Massieve vloer 150 mm – massieve vloer 150 mm	PE	Bovenzijde vloer	2 (breedte) tot 1 (diepte)	31 – 50 mm	E240 EI90

Ondergrond	Rugvulling	Positie	Ratio	Voegbreedte	Brandwerendheid
Voegen in massieve vloeren van minimaal 150 mm dik					
Massieve wand 150 mm – 8 mm dik staal	PE	Beide zijden van de wand	2 (breedte) tot 1 (diepte)	12 – 29 mm	E240 EI160
Massieve wand 150 mm – 8 mm dik staal	PE	Beide zijden van de wand	2 (breedte) tot 1 (diepte)	30 – 50 mm	E240 EI90
Massieve wand 150 mm – massieve wand 150 mm	PE	Beide zijden van de wand	2 (breedte) tot 1 (diepte)	12 – 50 mm	EI240
Massieve wand 150 mm – hardhout 150 mm	PE	Beide zijden van de wand	2 (breedte) tot 1 (diepte)	12 – 30 mm	EI120
Massieve wand 150 mm – zachthout 150 mm	PE	Beide zijden van de wand	2 (breedte) tot 1 (diepte)	12 – 30 mm	EI120



## Toepassingen FS703 Brandwerende Siliconenkit

Onderstaande illustratie is slechts een voorbeeld van één van de toepassingen. De FS703 Brandwerende Siliconenkit is voor meer toepassingen en constructies geschikt. Wilt u weten of de FS703 Brandwerende Siliconenkit dé oplossing is voor uw constructie? Neem dan contact met ons op of bekijk de adviestool op de Nullifire website.



Stalen/houten kozijn- wand toepassing met **FS703 Brandwerende Siliconenkit**. Ook mogelijk i.c.m. de illbruck PR102 PE Rugvullingen tevens geschikt voor vloertoepassingen.

Meer informatie over certificeringen? Bezoek onze website door de QR-code te scannen.





## FS704 Brandwerende Hybride Kit

De FS704 Brandwerende Hybride Kit is ontwikkeld voor brandwerende en rookdichte voegafdichting in diverse constructies met unieke toepassingen. Het is gebruiksvriendelijk en tijdbesparend, omdat het sneller uithardt in vergelijking met andere voegafdichtingsproducten. Bovendien heeft de FS704 de EC1-plus certificering, bewijs van de duurzaamheid en milieuvriendelijkheid, waardoor het een verantwoorde keuze is voor verschillende bouwprojecten.

FS704 is een niet-uitzakkende brandwerende afdichtingskit met uitstekende verwerkingseigenschappen. Deze elastische afdichtingskit op basis van hybride polymeren is overschilderbaar en vrij van ftalaten, isocyanaten en siliconen. Bij blootstelling aan luchtvochtigheid vormt het een zachte elastische afdichting die goed bestand is tegen licht, veroudering en weersinvloeden.

### Producteigenschappen

- Tot 2 uur brandwerendheid, getest volgens EN 1366-4
- Tot 25% bewegingsvermogen bij normaal gebruik in gebouw, niet tijdens brand
- Geschikt voor metal stud wanden en massieve wanden en vloeren
- Kan indien nodig worden geverfd
- Getest op rooklekkage
- Akoestische beoordeling: 66 dB
- Luchtdicht tot 600 Pa
- Geschikt voor BREEAM-projecten

### Materiaal

FS704 is een brandwerende elastische afdichtingskit op basis van hybride polymeren. In een reactie met vocht uit de lucht vormt het een zachte elastische afdichtingskit die goed bestand is tegen licht, veroudering en verwerking.

### Verpakking

Inhoud	Stuks/doos
310 ml koker (wit, grijs)	12
600 ml worst (wit en grijs)	20
Andere verpakkingen op aanvraag	

Geïnteresseerd in de diverse en unieke toepassingen met de FS704? In de applicatiebrochure zijn verschillende gecertificeerde voegafdichtingsoplossingen te vinden.

Scan de QR-code en download de brochure op de Nullifire-productpagina



## Toepassing FS704 Brandwerende Hybride Kit

Deze hybride kit is geschikt voor verschillende situaties, variërend van metal-stud-wanden en massieve vloeren tot hout-op-hout en staal-op-staal aansluitingen. De FS704 kan daarmee worden toegepast bij verschillende projecten, waaronder HSB-bouw, vloerapplicaties of bij het verduurzamen van bestaande bouw.

Bovendien heeft de FS704 de EC1-plus certificering, waardoor het kan worden toegepast in BREEAM-gecertificeerde projecten.

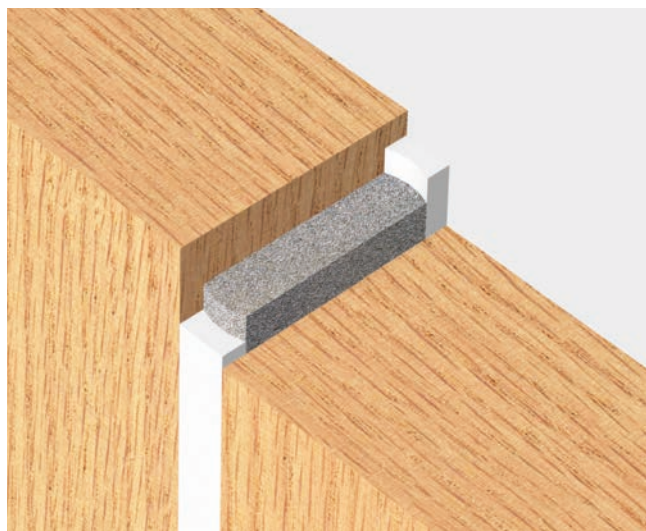
FS704 is geschikt voor het brandwerend afdichten van voegen in wanden en vloeren van brandcompartimenten, zoals:

- Beton - Hout
- Beton - Beton
- Staal - Staal
- Staal - Beton
- Metal stud - Metal stud
- Metal stud - Beton
- Metal stud - Staal
- Metal stud - Hout
- Hout - Hout

Massieve vloer bovenzijde



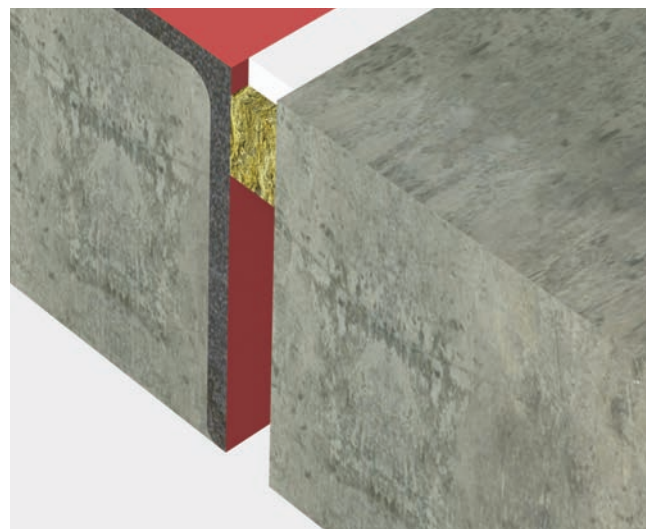
Hout - hout met PE/PU rugvulling beide zijden afgedicht



Metal stud - metal stud met steenwol afgedicht aan brandzijde



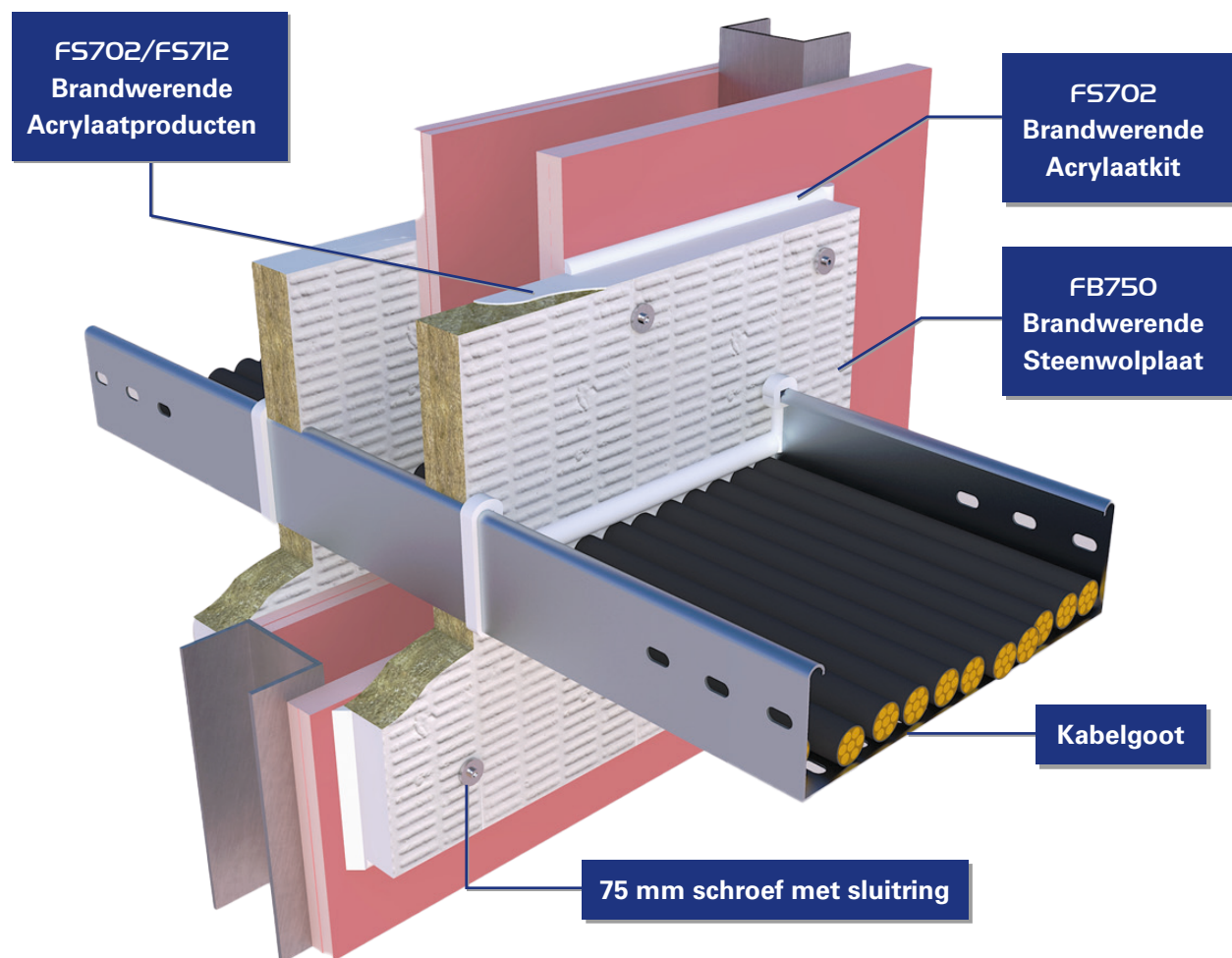
Staal - staal met PE/PU-rugvulling beide zijden afgedicht



# Voegafdichting, doorvoeren en loze openingen

## Toepassingen FS702 Brandwerende Acrylaatproducten

De FS702 en FS712 Brandwerende Acrylaatproducten zijn voor meer toepassingen en constructies geschikt. Onderstaande illustratie is slechts een voorbeeld van één van de toepassingen. Wilt u weten of de FS702 en FS712 Brandwerende Acrylaatproducten dé oplossing zijn voor uw constructie? Neem contact met ons op!



**FS702 Acrylaatkit en -pasta** zijn veelzijdige producten die onder andere kunnen worden toegepast i.c.m. de **FB750 Brandwerende Steenwolplaat**. De **FS712 Brandwerende Acrylaatcoating** kan enkel worden toegepast i.c.m. de **FB750 Brandwerende Steenwolplaat**. De hierboven afgebeelde toepassing heeft een brandwerendheid van EI 120 minuten.

up to  
**240**  
mins



## FB750 Brandwerende Steenwolplaat

De Nullifire FB750 Brandwerende Steenwolplaat is een 50 mm dik, lichtgewicht steenwolplaat met een uniek coatingsysteem op waterbasis en een brandwerendheid tot maximaal 240 minuten.

De FB750 Brandwerende Steenwolplaat wordt toegepast om openingen in de wanden en vloeren van brandcompartimenten te herstellen, om potentiële verspreiding van vuur en rook te stoppen en een thermische-, brand-, rook- en akoestische afdichting te bieden. FB750 Brandwerende Steenwolplaat wordt toegepast in combinatie met de FS702 of FS712 Brandwerende Acrylaatproducten. Afhankelijk van het type doorvoer is tevens een combinatie met de FS709 Brandwerende Grafietkit, de FP302 Grafietband, de FP170 brandmanchet en de FI025 Isolatiedeken mogelijk.

### Producteigenschappen

- Geschikt voor loze openingen in wanden en vloeren.
- Geschikt voor diverse doorvoeren in wanden en vloeren
- Geschikt voor gebruik in massieve en flexibele muurconstructies en in vloerafdichtingen waarbij van gewichtstolerantie of zware belasting geen sprake is (niet geschikt om op te staan).
- Thermisch-, rook- en akoestisch dicht
- Uitstekende isolerende eigenschappen
- Licht in gewicht en gemakkelijk te snijden / zagen
- Optifire Technologie (zie pagina 4)

### Gebruik FB750 rond doorvoeren

Bij gebruik in combinatie met **FS702 Brandwerende Acrylaat** en **FS709 Brandwerende Grafietkit**, is **FB750** geschikt voor afdichting rond de volgende doorvoeren:

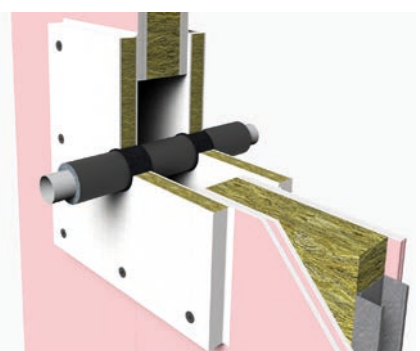
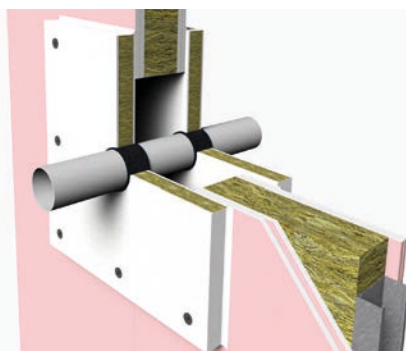
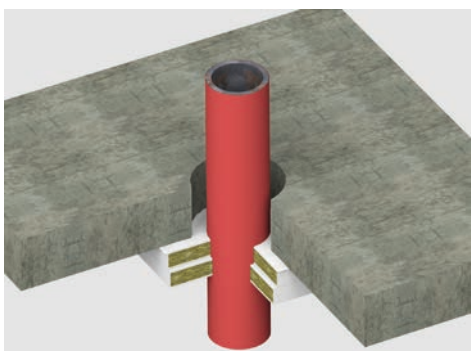
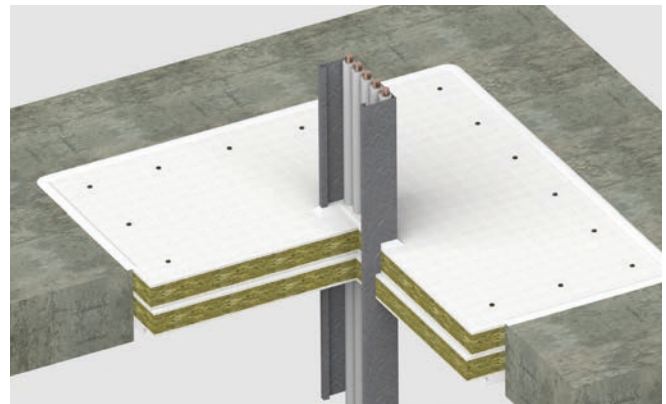
- Metalen- en kunststofbuizen
- Kabelgoten
- Kabelladders (geperforeerd of niet geperforeerd)
- Gepantserde kabels
- Datakabels
- HV-kabels

### Classificatie

Getest volgens EN 1366-3 (afdichtingen voor doorvoeringen), NEN 6075 (weerstand tegen rookdoorgang tussen ruimten) en conform de EN 13501-2 (brandclassificatie van bouwproducten en bouwdelen). ETA 21-0412

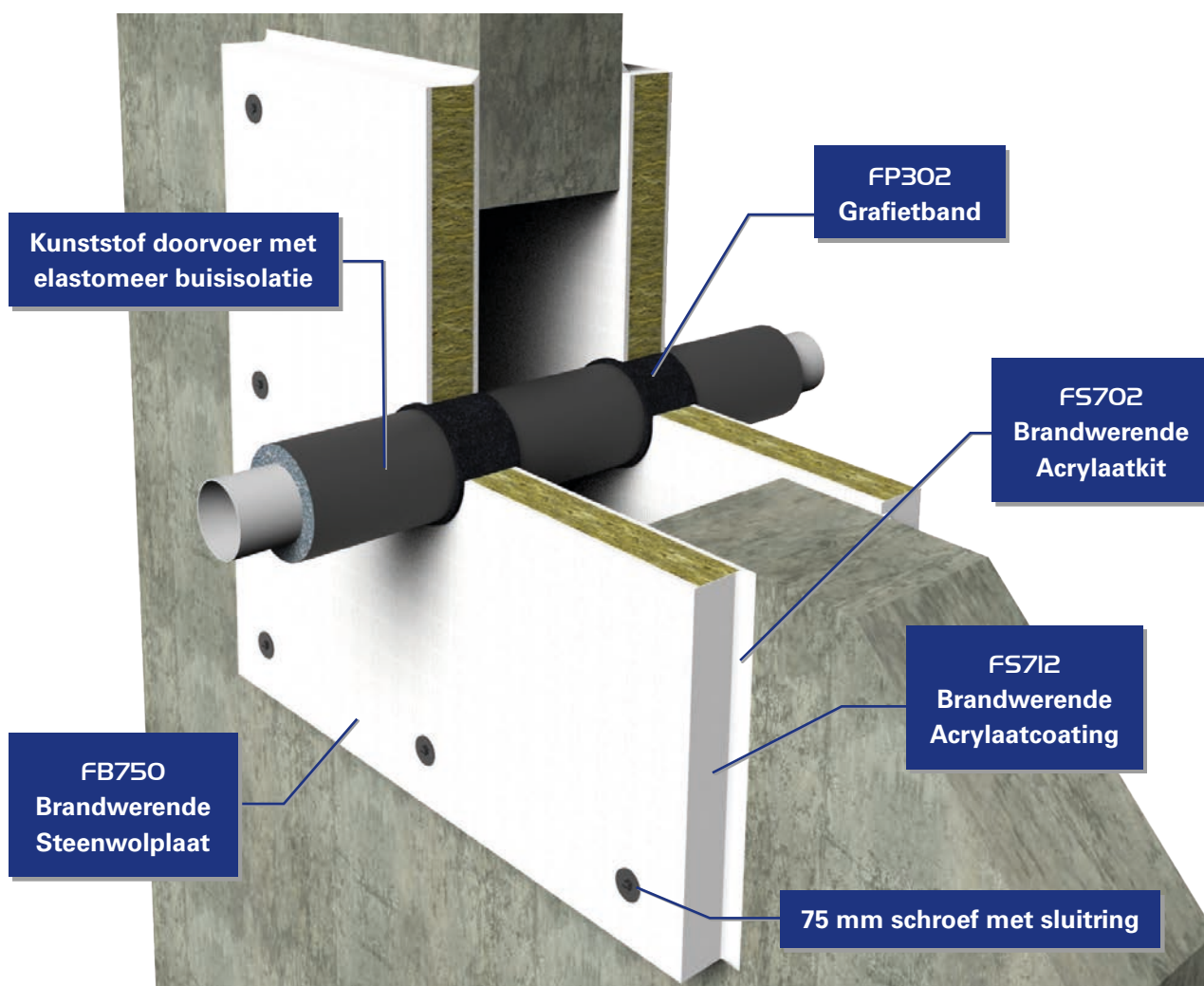
### Verpakking

Maat	Verpakking
Klein: 600 x 600 x 50 mm	2 (doos)
Groot: 1200 x 600 x 50 mm	48 (pallet)



## Wandtoepassing FB750 Brandwerende Steenwolplaat

Onderstaande illustratie is slechts een voorbeeld van één van de toepassingen. De FB750 Brandwerende Steenwolplaat is voor meer wand- en vloertoepassingen en constructies geschikt. Wilt u weten of de FB750 Brandwerende Steenwolplaat dé oplossing is voor uw constructie? Neem dan contact met ons op of bekijk de adviestool op de Nullifire website.



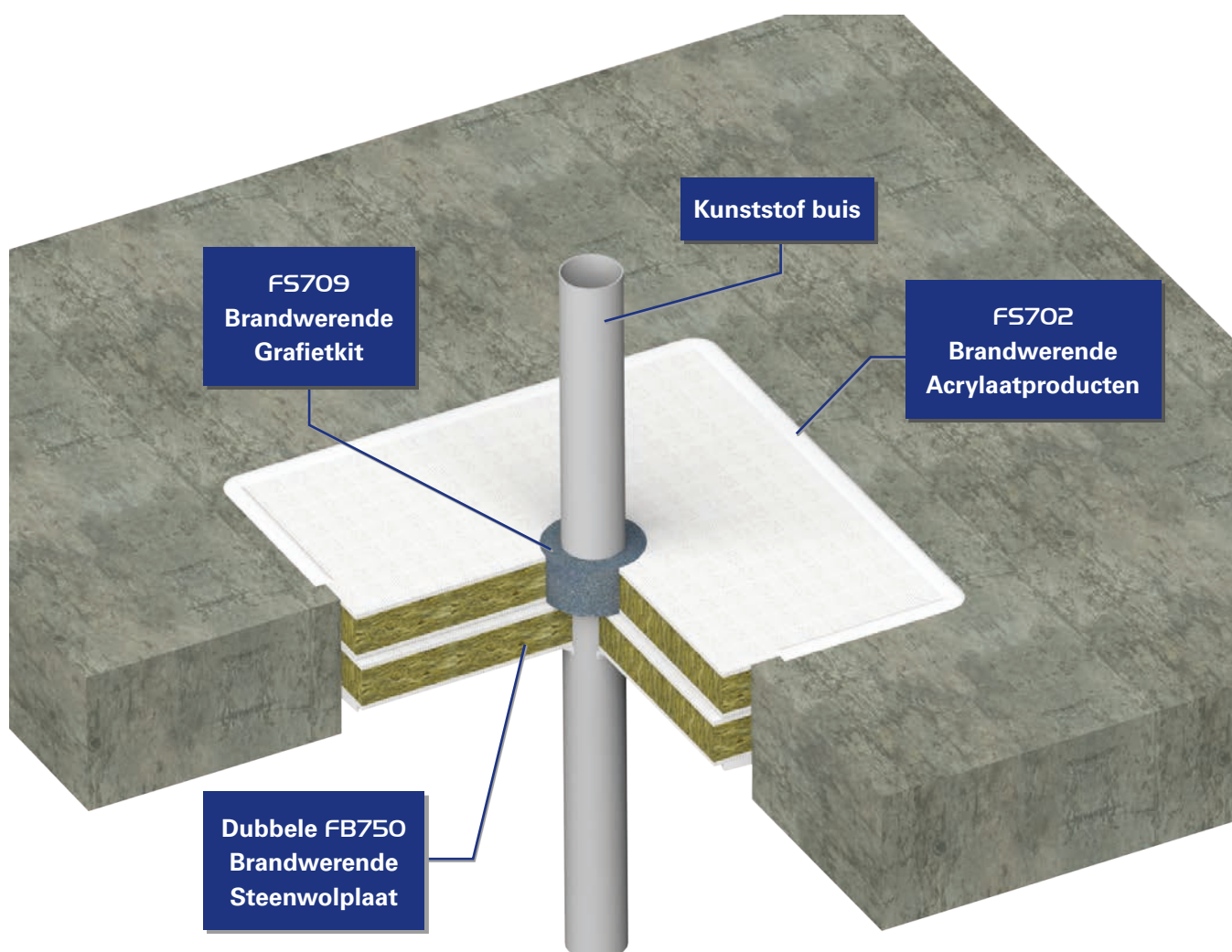
De hierboven afgebeelde toepassing heeft een brandwerendheid van EI 90 minuten.

Meer informatie over certificeringen? Bezoek onze website door de QR-code te scannen.



## Vloertoepassing FB750 Brandwerende Steenwolplaat

Onderstaande illustratie is slechts een voorbeeld van één van de toepassingen. De FB750 Brandwerende Steenwolplaat is voor meer wand- en vloertoepassingen en constructies geschikt. Wilt u weten of de FB750 Brandwerende Steenwolplaat dé oplossing is voor uw constructie? Neem dan contact met ons op of bekijk de adviestool op de Nullifire website.



De hierboven afgebeelde toepassing heeft een brandwerendheid van EI 60 minuten.

Meer informatie over certificeringen? Bezoek onze website door de QR-code te scannen.





## FI025 Isolatiedeken

De Nullifire FI025 Isolatiedeken is een hoog isolerend en compact maar licht product. De FI025 Isolatiedeken is gemaakt van minerale steenwol, met een buitenste laag van versterkt folie. De vlamverspreiding van deze isolatiedeken heeft aan de oppervlakte een klasse O en in de kern een klasse A1. De isolatiedeken verhoogt het I-criterium (thermische isolatie) die de brandscheiding vereist. Deze foliebekleding, in combinatie met een aluminiumfolie-afwerkingstape, laat een nette afwerking achter zonder de migratie van vezels.

### Producteigenschappen

- Isoleert de hittegeleiding (I-criterium)
- Getest met koperen- en stalen buizen, kabelgoten, kabelladders, kabels en kabelbundels
- Kan altijd worden toegepast, ongeacht het type en de hoeveelheid kabels
- Gemakkelijke en snelle installatie: bevestigen met tape en ijzerdraad
- Licht in gewicht
- Vervangt brandwerende coating op kabelgoten en metalen buizen: geeft een beter resultaat tegen temperatuurstijging van metaal dan brandwerende coating

### Classificatie

Getest volgens EN 1366-3 met koperen- en stalen buizen, kabelgoten, kabelladders, kabels en kabelbundels

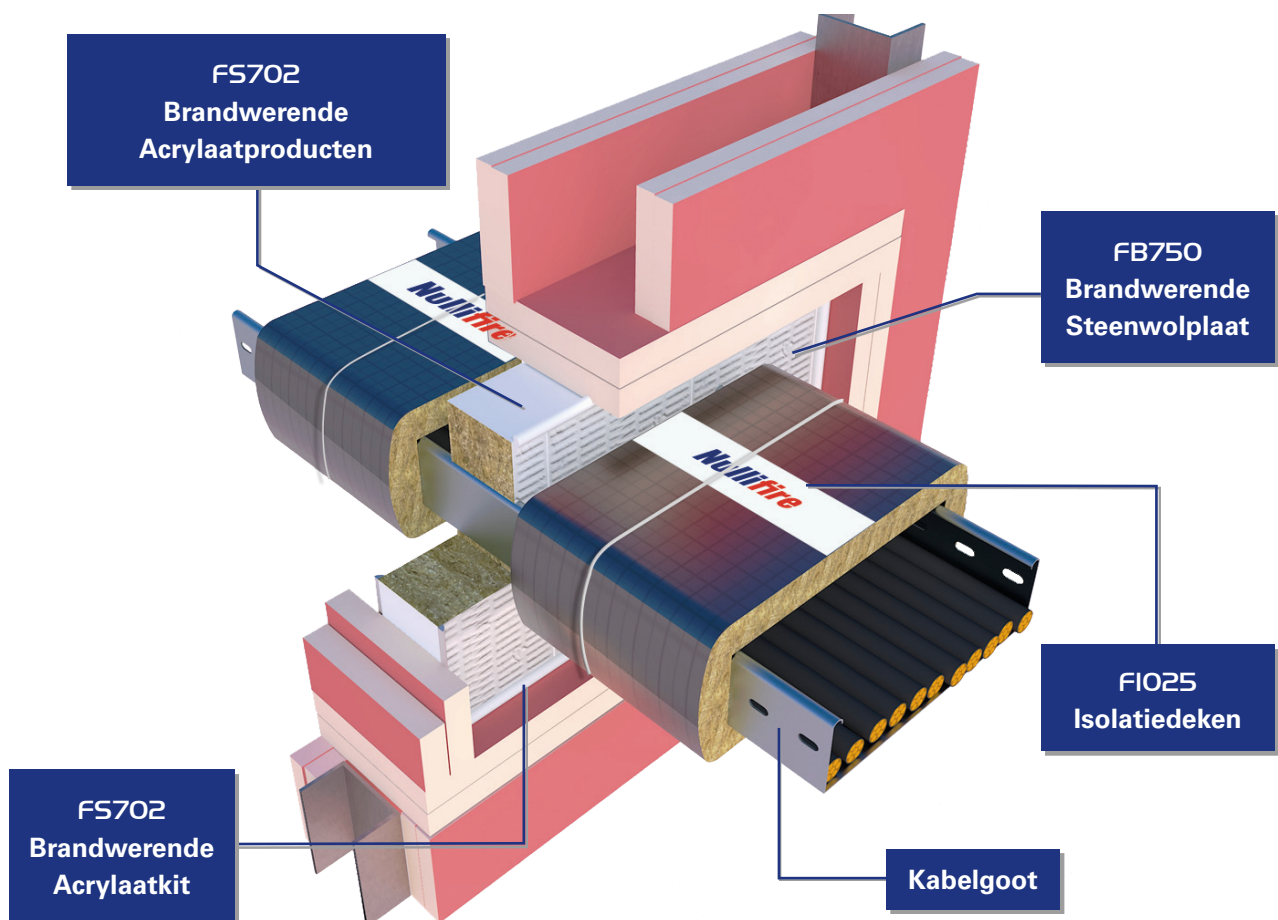
### Verpakking

Maat	Rol/doos
200 mm breed x 25 mm dik x 10 m lengte	1



## Toepassingen FI025 Isolatiedeken

Onderstaande illustratie is slechts een voorbeeld van één van de toepassingen. De FI025 Isolatiedeken is voor meer toepassingen en constructies geschikt. Wilt u weten of de FI025 Isolatiedeken dé oplossing is voor uw constructie? Neem dan contact met ons op of bekijk de adviestool op de Nullifire website.



De hierboven afgebeelde toepassing heeft een brandwerendheid van EI 60 minuten.

Meer informatie over certificeringen? Bezoek onze website door de QR-code te scannen.



up to  
**240**  
mins



## FS709 Brandwerende Grafietkit

De Nullifire FS709 Brandwerende Grafietkit is een op grafiet gebaseerde, opschuimende kit. Bij blootstelling aan brand en hitte zet deze kit met grote druk uit en beschermt op deze manier doorvoeren tegen branddoorslag. Denk hierbij aan doorvoeren zoals kabels, kabelbundels, kabelgoten en kunststof- en geïsoleerde metalen buizen. Verder zorgt de FS709 Brandwerende Grafietkit voor vlamdichtheid, weerstand tegen rookdoorgang en thermische isolatie van de afgedichte doorvoeren in metal stud- en massieve wanden of vloeren en in toepassingen in combinatie met de FB750 Brandwerende Steenwolplaat. Met het gebruik van de FS709 Brandwerende Grafietkit is geen brandmanchet aan de buitenzijde van de doorvoer benodigd.

### Producteigenschappen

- Uitstekend te verwerken, minimale krimp en geen speciaal gereedschap benodigd
- Toepasbaar i.c.m. de FB750 Brandwerende Steenwolplaat
- Getest met kunststof buizen tot maximaal Ø125 mm: PVC, UPVC, ABS, PE, PP en PEX
- Getest voor gebruik in lineaire openingen tot 25 mm
- Getest met geïsoleerde metalen buizen, kabels, kabelbundels, kabelgoten en kabelladders

### Classificatie

Getest volgens EN 1366-4 (afdichting lineaire voegen), EN 1366-3 (afdichtingen voor doorvoeringen), NEN 6075 (weerstand tegen rookdoorgang tussen ruimten) en conform de EN 13501-2 (brandclassificatie van bouwproducten en bouwdelen)

### Verpakking

Inhoud	Stuks/doos
310 ml koker	12
600 ml worst	12

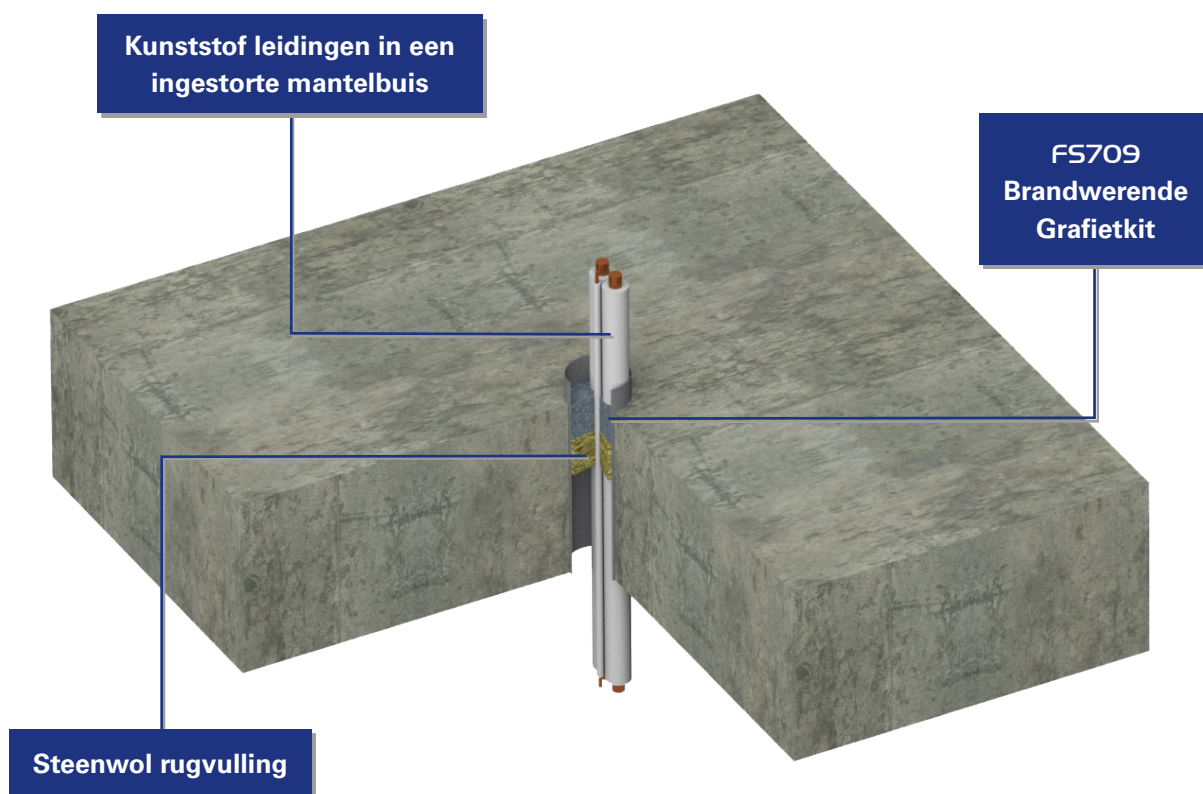
## Prestaties

Toepassing	Buismateriaal	Diameter buis	Vlamdicht (E) (minuten)	Thermische isolatie (I) (minuten)
Metal stud wand / massieve wand/vloer	PVC	t/m 125 mm	120	120
		t/m 110 mm*	120	120
	PP	t/m 90 mm	120	120
		110 mm	90	90
	HDPE	t/m 90 mm	120	120
		110 mm	60	60
	ABS	t/m 100 mm	60	60
		110 mm	60	60
	Kabels en kabelbundels	t/m 100 mm	60	60
FB750 Brandwerende Steenwolplaat in metal stud-/ massieve wand	Alupex (meerlaagse kunststof/ aluminium buis)	t/m 40 mm	60	60

\* EI 120 in vloertoepassingen, EI 60 in wandtoepassingen

## Toepassingen FS709 Brandwerende Grafietkit

Onderstaande illustratie is slechts een voorbeeld van één van de toepassingen. De FS709 Brandwerende Grafietkit is voor meer wand- en vloertoepassingen en constructies geschikt. Wilt u weten of de FS709 Brandwerende Grafietkit dé oplossing is voor uw constructie? Neem dan contact met ons op of bekijk de adviestool op de Nullifire website.



Vloertoepassing **FS709 Brandwerende Grafietkit** rondom kunststof leidingen i.c.m. een ingestorte mantelbuis. Onder de **FS709 Brandwerende Grafietkit**: steenwol rugvulling. De hierboven afgebeelde toepassing heeft een brandwerendheid van EI 120 minuten.

Meer informatie over certificeringen? Bezoek onze website door de QR-code te scannen.





## FP170 Brandmanchet

Nullifire FP170 Brandmanchet is een gegalvaniseerd stalen omhulsel, gevuld met een opschuimend grafiet en is ontwikkeld om de brandwerendheid van vloeren en wanden te garanderen wanneer hier (geïsoleerde) brandbare buizen of niet-brandbare buizen met brandbare isolatie worden doorgevoerd. In geval van brand zet de opschuimende massa binnen de brandmanchet zich vele malen uit, waardoor er druk wordt uitgeoefend op de zachter wordende buis en de opening wordt gesloten met een dichte massa van brandwerend materiaal.

De FP170 Brandmanchet wordt toegepast in metal stud wanden of massieve wanden met een minimale dikte van 100 mm. Tevens wordt de FP170 Brandmanchet toegepast op massieve vloeren met een minimale dikte van 150 mm. De FP170 Brandmanchet is geschikt voor binnentoepassingen en is onderworpen aan mechanische- en duurzaamheidstesten volgens ETAG 026-2, Y2 (intern gebruik met alle omgevingstemperaturen inclusief temperaturen lager dan 0°C). De opschuimende componenten worden niet beïnvloed door vocht.

### Producteigenschappen

- Geschikt voor een grote range aan kunststof buizen, metalen buizen met elastomeer buisisolatie en kabelbundels
- Alle kunststof buizen zijn UU-getest (*zie toelichting begrippenlijst op pagina 34*)
- Voor toepassingen in muren en vloeren
- Eenvoudig en snel te installeren
- Waterbestendig en bestand tegen roestvorming
- De FP170 heeft een brandwerendheid van max. 240 minuten, afhankelijk van type, diameter en dikte van de buis.

### UU-classificatie (FP170 Brandmanchet)

Afhankelijk van het type buis en het beoogd gebruik van de buis kan voor een bepaalde testconfiguratie worden gekozen, waarbij de buis aan het uiteinde al dan niet wordt afgedicht. De druk en de stroming van hete gassen in een geventileerde buis zijn anders dan in een afgesloten buis. Bij kunststof buizen is de buis in de oven altijd open (uncapped) en kan ervoor gekozen worden om deze buiten de oven af te sluiten (capped).

Wanneer een kunststof buis, voorzien van een brandmanchet, aan beide uiteinden niet is afgedicht (uncapped) en een brandwerendheid heeft gehaald van 240 minuten, staat er in het classificatierapport een classificatie van de brandwerendheid EI 240 U/U.

### Classificatie

Getest volgens EN 1366-3 (afdichtingen voor doorvoeringen) en conform de EN 13501-2 (brandclassificatie van bouwproducten en bouwdelen)

### Verpakking

Maat	Stuks/doos
40, 55, 65, 75, 82, 90, 110, 125, 140 en 160 mm	2
40 mm	80
55 mm	48
82 mm	63
90 mm	72
110 mm	60
125 mm	33
200, 225, 250, 300, 315, 325, 355 en 400 mm	Op aanvraag leverbaar

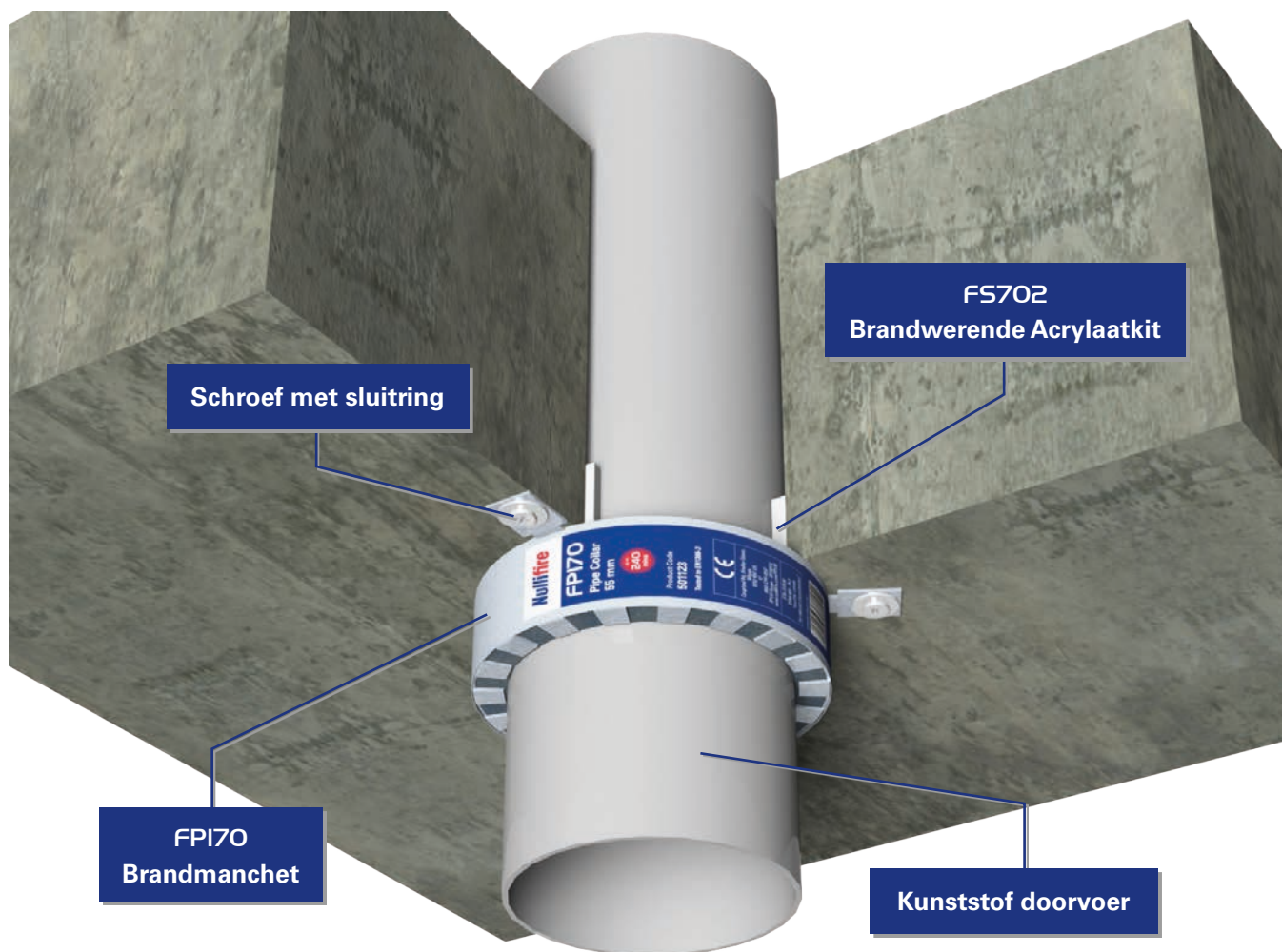
Dit houdt in dat gedurende 240 minuten:

- De doorvoering vlamdicht is gebleven (E)
- Voldaan is aan het temperatuurcriterium (I)
- De kunststof buis uncapped/uncapped (U/U) is getest. De buis was zowel in de oven als buiten de oven niet afgedicht.

De brandmanchet kunt u in dit geval probleemloos toepassen om een kunststof buis; de testresultaten van een uncapped/uncapped configuratie gelden namelijk ook voor uncapped/capped situaties. Het is immers vele malen lastiger voor een producent om een resultaat te behalen met een kunststof buis die niet is afgedicht (U/U), dan met een buis die buiten de oven wel is afgedicht (U/C).

## Toepassingen FP170 Brandmanchet

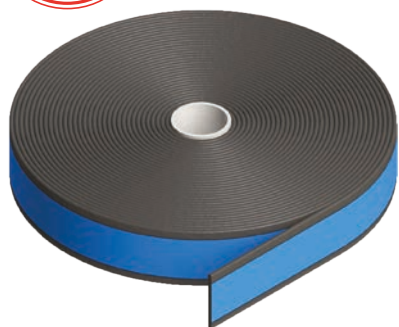
Onderstaande illustratie is slechts een voorbeeld van één van de toepassingen. De FP170 Brandmanchet is voor meer wand- en vloertoepassingen en constructies geschikt. Wilt u weten of de FP170 Brandmanchet dé oplossing is voor uw constructie? Neem dan contact met ons op of bekijk de adviestool op de Nullifire website.



De hierboven afgebeelde vloertoepassing heeft een brandwerendheid tot EI 240 minuten. EI is afhankelijk van het type, diameter en dikte van de buis.

Meer informatie over certificeringen? Bezoek onze website door de QR-code te scannen.





## FP302 Graftietband

Nullifire FP302 Graftietband is een flexibel, met grafiet gevuld, brandwerend band. FP302 Graftietband voorkomt het verspreiden van vlammen, hete rook en gassen naar andere compartimenten. Het wordt gebruikt om diverse soorten buisisolatie tot 50 mm dikte of brandbare buizen met een doorsnede tussen Ø20 mm en Ø160 mm, brandwerend af te dichten. FP302 Graftietband kan ook worden gebruikt rondom leidingen en kabels (zoals in meterkasten).

### Producteigenschappen

- Vochtbestendig
- Uitermate geschikt in de vloer van meterkasten (eenzijdig aan de bovenzijde van de vloer)
- Volledig getest tot 240 minuten brandwerendheid: brandwerendheid in minuten is afhankelijk van de diameter van de buis en het aantal lagen FP302
- Eenvoudig aan elkaar te bevestigen met ducttape

### Testomgevingen FP302 Graftietband

- Brandbare buizen: HDPE, ABS, PVC-U, PVC-C, PP en PE, inclusief flexbuizen met kabels
- Isolatietypen: steenwol, glaswol, elastomeer buisisolatie
- Vloeren en muren inclusief lichte scheidingswanden
- Toepasbaar i.c.m. de FB750 Brandwerende Steenwolplaat

FP302 Graftietband kan worden verwerkt rondom een geteste brandbare buis. Voor het juiste aantal lagen om de doorvoering, verwijzen we naar onze technische service of naar het ETA testrapport.

### Classificatie

Getest volgens EN 1366-3 (afdichtingen voor doorvoeringen) en conform de EN 13501-2 (brandclassificatie van bouwproducten en bouwdelen)

### Verpakking Maat

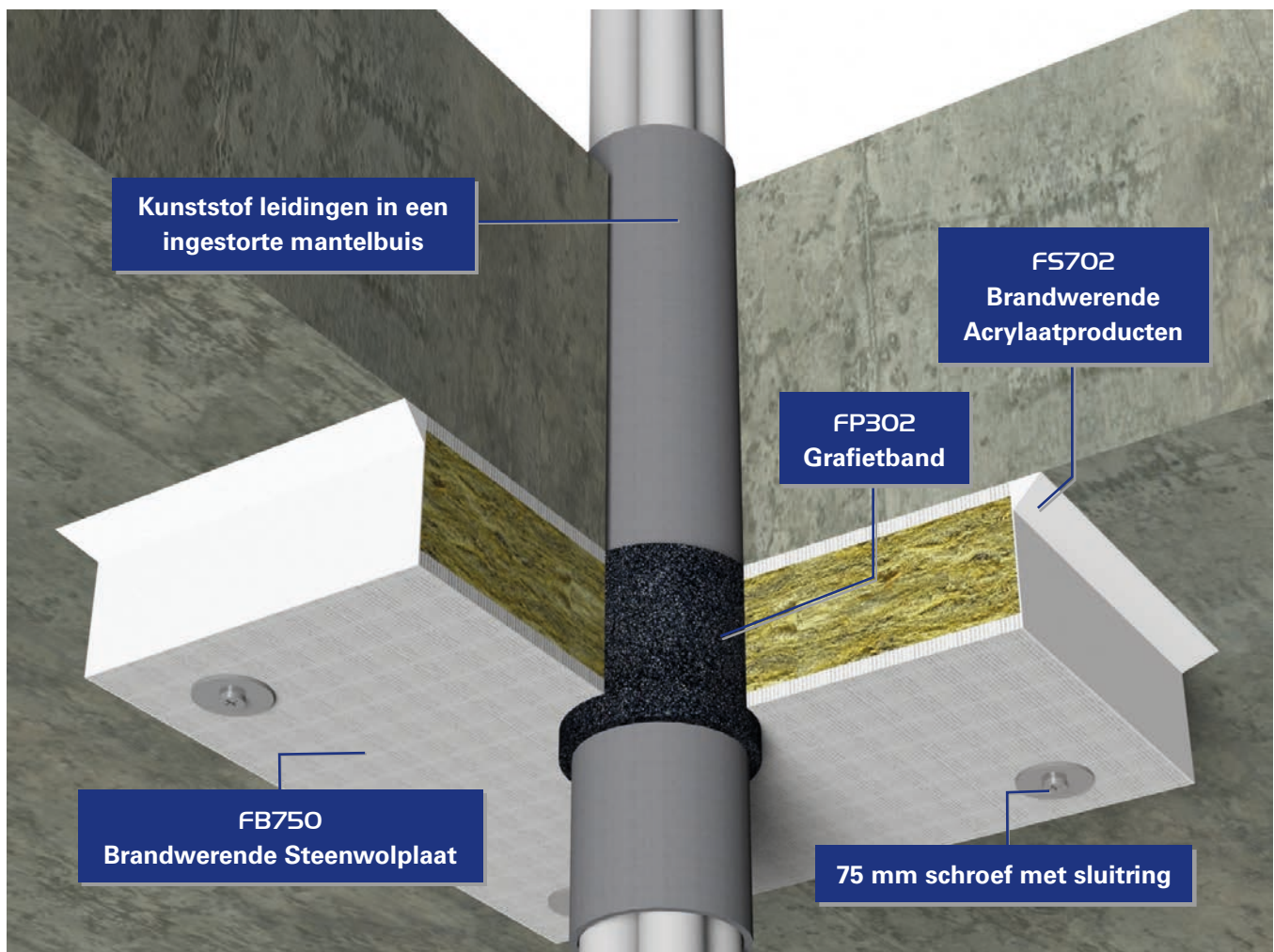
60 mm breed x 4 mm dik x 25 m lengte

### Rol/doos

1

## Toepassingen FP302 Grafietband

Onderstaande illustratie is slechts een voorbeeld van één van de toepassingen. De FP302 Grafietband is voor meer wand- en vloertoepassingen en constructies geschikt. Wilt u weten of de FP302 Grafietband dé oplossing is voor uw constructie? Neem dan contact met ons op of bekijk de adviestool op de Nullifire website.



De hierboven afgebeelde vloertoepassing heeft een brandwerendheid tot EI 240 minuten.

Meer informatie over certificeringen? Bezoek onze website door de QR-code te scannen.





## FJ203

### Brandwerend Afdichtingskoord

Nullifire FJ203 Brandwerend Afdichtingskoord bestaat uit steenwol dat is omhuld met soepele glasvezels. FJ203 Brandwerend Afdichtingskoord wordt gebruikt als brandwerende voegafdichting/rugvulling voor het afdichten van voegen tussen verschillende delen metselwerk en tussen (dragende) muren en vloerplaten, al dan niet rechtstreeks in contact met het vuur, in allerlei soorten gebouwen.

FJ203 Brandwerend Afdichtingskoord kan worden gebruikt voor de realisatie van dilatatievoegen die tot 4 uur brandwerend zijn, voor voegbreedtes van 8 tot 40 mm en voor aansluitingen tussen vloerplaten en dragende muren.

#### Producteigenschappen

- Toepasbaar in onregelmatige voegen
- Leverbaar op rollen van grote lengte in verschillende maten
- Gemakkelijk te snijden

#### Classificatie

Classificatie volgens EN 13501-2 (brandclassificatie van bouwproducten en bouwdelen)

#### Verpakking

Voegbreedte (in mm)	Maat	Verpakking
8 tot 10	Ø 12 mm à 50 meter rol	1 (op aanvraag beschikbaar)
11 tot 14	Ø 20 mm à 50 meter rol	1
15 tot 20	Ø 30 mm à 50 meter rol	1
21 tot 25	Ø 40 mm à 50 meter rol	1
26 tot 30	Ø 50 mm à 25 meter rol	1
31 tot 40	Ø 60 mm à 25 meter rol	1 (op aanvraag beschikbaar)

#### FJ203 in horizontale voeg





up to  
**240**  
mins



## FO143

### Vuurvaste Lijm

De Nullifire FO143 Vuurvaste Lijm is een ééncomponent silicaathoudende lijm en is bestand tegen zeer hoge temperaturen. De FO143 Vuurvaste Lijm is geschikt voor het verlijmen van materialen als FJ203 Brandwerend Afdichtingskoord.

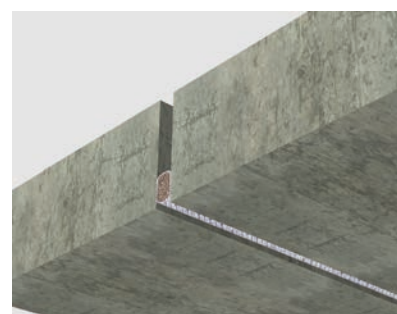
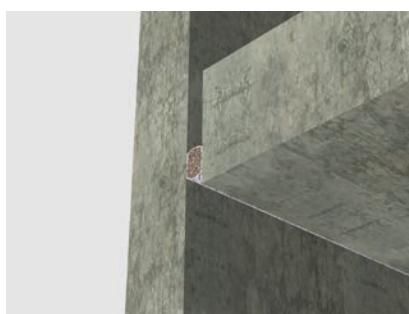
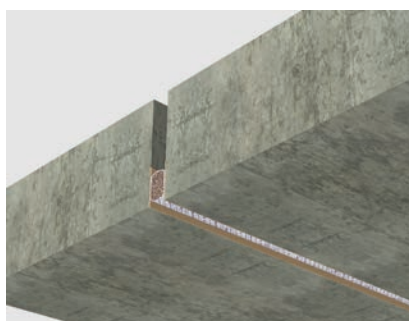
#### Producteigenschappen

- Bestand tegen zeer hoge temperaturen
- Gemakkelijk te verwerken
- Snelle uitharding
- Eenvoudig reinigbaar met water

#### Verpakking

Inhoud	Stuks/doos
310 ml koker	12

#### Toepassingen FJ203 en FO143



# Nullifire Brandwerende Staalcoatings



## Opschuimende Staalcoatings

Nullifire Brandwerende Staalcoatings beschermen gebouwen en hiermee uiteindelijk ook levens. Onze opschuimende staalcoatings zijn uitgebreid getest in onze eigen Tremco CPG Expertise Centers, maar ook volgens nationale en internationale normen in onafhankelijke testcentra. Met de opschuimende staalcoatings van Nullifire, zoals de SC604, SC605,

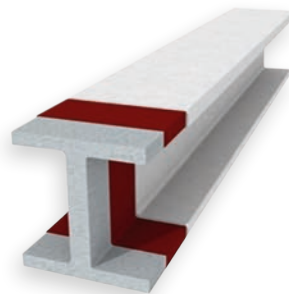
SC803 en SC902, is het mogelijk om staalconstructies van gebouwen tot 120 minuten te beschermen.

## Bescherming van staalconstructies

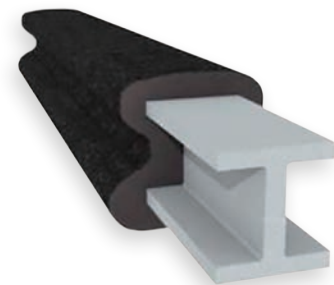
Brandbescherming van constructiestaal wordt bereikt door de staalconstructies te beschrijven met een opschuimende coating. De coating neemt bij brand in volume toe vanwege de chemische samenstelling en vormt vervolgens

een dikke beschermende en isolerende laag op het oppervlak van het staal. Hierdoor zal in het geval van brand de staalconstructie niet worden blootgesteld aan de directe hitte van de brand en wordt de staalconstructie beschermd. De structurele stabiliteit blijft langer behouden, waardoor er meer tijd overblijft voor het blussen van het vuur en een veilige evacuatie.

Voor uitgebreide informatie over de Nullifire Staalcoating oplossingen, uitgebreide toepassingen, illustraties en technische informatie, verwijzen wij u door naar de Nullifire Staalcoating brochure. Vraag ernaar bij uw Tremco CPG contactpersoon of bekijk onze website op: [www.nullifire.com](http://www.nullifire.com).



Opschuimende Staalcoating op een stalen constructie (voorzien van een staalprimer). - Voordat de constructie is blootgesteld aan extreme hitte.



Opschuimende Staalcoating op een stalen constructie. - Na blootstelling aan extreme hitte.

## **Doorvoeren en openingen**

Een doorvoer is gemaakt om structuur te creëren binnen de bouw. De doorvoer zorgt er voor dat de leidingen op een stevige manier door de fundering worden geleid. Om de doorvoer zit een opening: een in de wand of vloer aangebrachte uitsparing, ten behoeve van het laten doorvoeren van leidingen, kabels en/of buizen.

## **Voegen (dilatie- en aansluitvoegen)**

Een voeg is de naad of overgang tussen twee verschillende of gelijke materialen. In een constructie vormt een voeg een verbinding of afdichting tussen twee constructieonderdelen die om technische redenen niet met elkaar verbonden mogen worden.

## **Compartmentering**

Het uitgangspunt van brandveiligheid is compartimentering. Compartimenteren is het opdelen van een gebouw in kleinere stukjes: brandcompartimenten. De brand mag binnen de gestelde tijdsduur niet buiten het brandcompartiment treden en verder uitbreiden. Een compartiment wordt begrensd door vloeren en wanden.

## **Brandscheiding**

Een vloer of wand wordt ook wel de brandscheiding genoemd. Door het aanbrengen van een brandscheiding wordt een gebouw opgedeeld in brandcompartimenten. Deze bouwdelen moeten voldoen aan een bepaalde brandwerendheid en hier maken voegen en doorvoeren een belangrijk deel van uit. De details bepalen de effectiviteit bij het brandveilig bouwen.

## **Passieve brandbeveiliging**

Passieve brandbeveiligingsmethoden werken zonder menselijke tussenkomst of externe energiebron. Ze zijn bedoeld om de evacuatie van mensen en de interventie van hulpdiensten mogelijk te maken, waarbij de brand zo lang mogelijk in een gecompartmenteerde ruimte wordt beperkt.

## **EN 13501-1 (brandklasse)**

Brandclassificatie op grond van resultaten van beproeving (SBI-test) van het brandgedrag van een product of constructie.

## **EN 13501-2 (brandwerendheid)**

Brandclassificatie van bouwproducten en bouwdelen op grond van resultaten van brandwerendheidsproeven.

## **EN1366-3 (doorvoeren)**

Bepaling van de brandwerendheid van afdichtingen en doorvoeren, behalve voor ventilatiesystemen.

## **EN1366-4 (voegen)**

Bepaling van de brandwerendheid van afdichtingen voor rechte voegen.

## **WBDBO (Nederland)**

Een brand mag binnen de gestelde tijdsduur niet buiten het brandcompartiment treden en verder uitbreiden. Een veel gebruikte term hierbij is WBDBO. WBDBO staat voor Weerstand tegen Brand Doorslag en Brand Overslag. De minimale technische bouwvoorschriften hiervan staan in het bouwbesluit. Deze voorschriften hebben betrekking op onder andere de (brand)veiligheid.

## **Koninklijk Besluit (België)**

Het Koninklijk Besluit verwijst naar de bouwwetgeving uitgevaardigd door de Koning van België en is een officieel besluit van de regering dat specifieke technische voorschriften en basisnormen voor bouwprojecten vaststelt. Deze dienen te worden nageleefd door professionals in de bouwsector. Hierbij is het "lastenboekbeschrijving" een gedetailleerd document dat alle specificaties en vereisten van een bouwproject beschrijft, waaronder materialen, afmetingen en prestatiecriteria, om de consistentie en naleving van eerdergenoemde wetgeving tijdens het bouwproces te waarborgen.

## **Criteria op brandwerendheid**

**E** = Vlamdichtheid ook wel integrity genoemd. Het is de capaciteit van een product om het doorslaan van de brand en hete gassen te voorkomen naar een zone die niet aan de brand onderhevig is.

**I** = Isolerend vermogen. Is de capaciteit van het product om temperatuurstijging te voorkomen aan de kant die niet rechtstreeks aan de brand is blootgesteld. De scheidingsconstructie beperkt de temperatuurstijging aan de niet-verhitte zijde tot 140 °C gemiddeld en maximaal 180 °C op enig punt.

**W** = Warmtestraling. De scheidingsconstructie zorgt ervoor dat de warmtestraling niet groter wordt dan 15 kW/m<sup>2</sup> op een afstand van 1 m aan de niet-verhitte zijde van de scheiding.

**R** = Mechanische weerstand. Oftewel: de tijd tot bezwijken van een bouwelement. Dit meet de capaciteit van de constructie om mechanische weerstand te bieden zonder zijn structurele eigenschappen te verliezen.

## **DOP**

Declaration of Performance is de prestatieverklaring van een product. Deze prestatieverklaring wordt in overeenstemming met Verordening (EU) nr. 305/2011 onder de exclusieve verantwoordelijkheid van de in het document vermelde fabrikant verstrekt.

## **ETA**

Een ETA-rapport (European Technical Assessment) is een technische beoordeling van de prestaties van een bouwproduct volgens de Europese beoordelingsrichtlijnen. De nieuwst verkregen ETA-rapporten zijn via de Nullifire website op te vragen.

## **CE-markering**

Een certificering die aangeeft dat een product voldoet aan Europese veiligheids- en milieu-eisen, waardoor het aan de wettelijke normen van de Europese Unie voldoet.

# Nullifire Adviestool

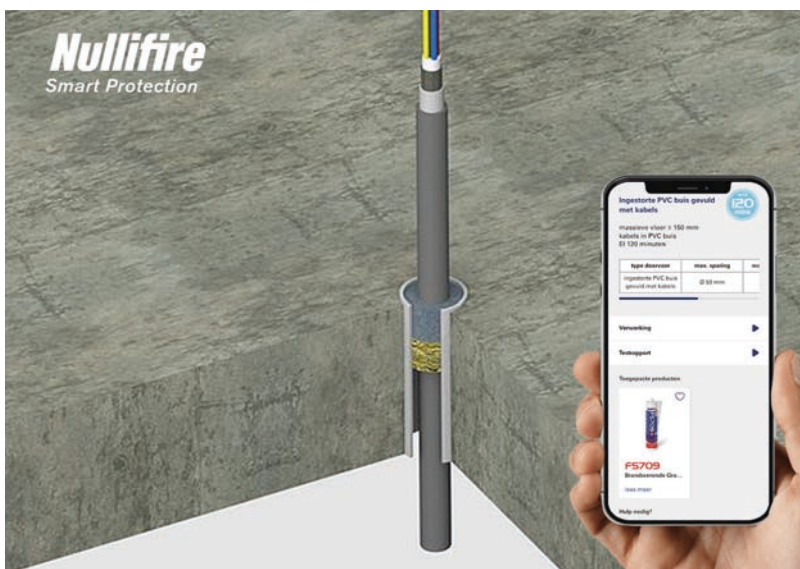
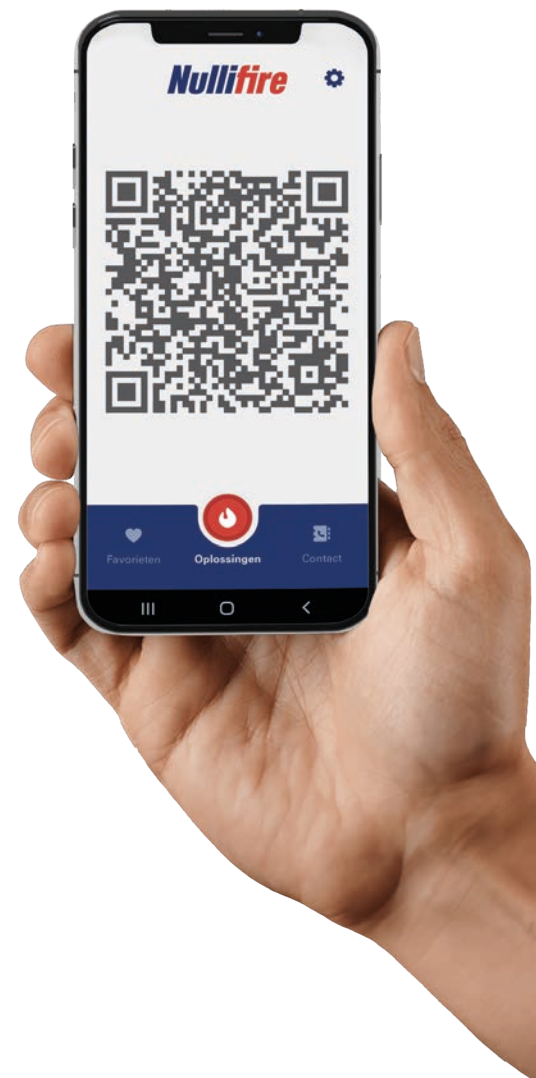
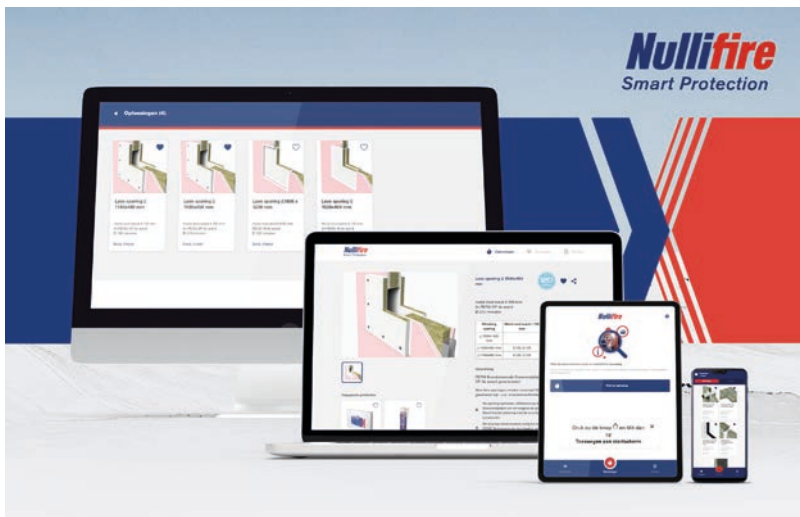
## Bekijk eenvoudig juiste gecertificeerde brandwerende en rookdichte oplossingen!

Doorvoeren van buizen in wanden of vloeren, voegen of loze openingen moeten brand- en rookwerend worden afgedicht. Dit gebeurt volgens brandveiligheid voorschriften uit het Bouwbesluit met een WBDBO-eis in aantal minuten.

### Binnen een paar stappen de juiste oplossing

In deze brochure zijn al een aantal geïllustreerde toepassingen te zien. Ter ondersteuning hebben we ook de digitale Nullifire Adviestool gelanceerd. In de adviestool, die ook te installeren is als app op smartphones en tablets, is voor iedere situatie een gecertificeerde brandwerende en rookdichte totaaloplossing te vinden.

In de Nullifire Adviestool kun je verschillende stappen doorlopen om bij de juiste gecertificeerde oplossing te komen. Ook zijn er uitgebreide beschrijvingen en instructies te vinden samen met informatie over de producten die toegepast worden. Scan de QR-code hieronder en ontdek het zelf!





Tremco CPG produceert hoogwaardige bouwmaterialen om de complexe uitdagingen van de hedendaagse bouwsector op te lossen.

Met meer dan 1400 medewerkers door heel Europa zijn wij toegewijd om een wereld te kunnen creëren waarin gebouwen en constructies energie besparen, langer mee gaan en duurzaamheidsnormen overtreffen.

### Bouwoplossingen van wereldklasse.

De productmerken van Tremco CPG bedienen een breed scala aan bouwtoepassingen. Daarnaast worden ze gecombineerd met specialistische services, ondersteuning en systemen. Producten en diensten die u zelden onder één dak vindt.



Kozijn- en raammontage, gevelconstructie, gevelisolatie- en afwerkingssystemen (EIFS)



Brandwerende coatings, brandwerende afdichtingen



Naadloze kunstharsvloeren, ondervloer systemen, parkeergarage afwerking



Civiele techniek, drink- en afvalwaterindustrie, balkons en terrassen, kelders en funderingen



Vloeibare systemen, viltensystemen, vegetatiedaken

### Europa's leidende merken voor bouwproducten







Ontdek ook de handige  
Nullifire Adviestool!



Tremco CPG Netherlands B.V.  
T. +31 183 56 80 19  
info-nl@tremcocpg.com  
www.tremcocpg.eu  
www.nullifire.nl

Tremco CPG Belgium N.V.  
T. +32 3 664 63 84  
info-be@tremcocpg.com  
www.tremcocpg.eu  
www.nullifire.be