



Vandex

VANDEX RAPID

HYDROIZOLACE & SANACE

Skutečné řešení potíží na stavbě

VANDEX RAPID - Když to musí být rychle

O řadě materiálů s názvem VANDEX RAPID lze bez nadsázky říct, že jsou oním řešením, které umí vytrhnout trn z paty. Ve velmi krátkém čase totiž dokážou zacelit místo, kterým proniká voda do konstrukce. Třeba vodotěsný účinek produktu VANDEX PLUG se dostavuje už po 5 vteřinách!

Série VANDEX RAPID je šitá na míru okamžitým potřebám na stavbách, zejména pak pro vodohospodářské stavby. Díky jejich velmi rychlé účinnosti není nutné provádět delší odstávku sanovaného potrubí.

Produkty VANDEX RAPID jsou jednosložkové suché směsi na cementové bázi k okamžitému použití po rozmíchání s příslušným množstvím vody.

Chemicky odolná vodotěsná stěrka s okamžitou účinností

Díky svému specifickému složení (cement, křemičitý písek, speciální chemické přísady anorganické povahy) vyztvářejí produkty VANDEX RAPID během několika málo hodin. Vodotěsný povrch je odolný chemickým a abrasivním látkám.

Využití v soustavách odpadních vod dle XA1-XA3

Kompozice produktů VANDEX RAPID dovoluje jejich aplikaci dle XA1-XA3 v souladu DIN EN 206-1:2014.

Oprava nebo údržba s minimální odstávkou systému

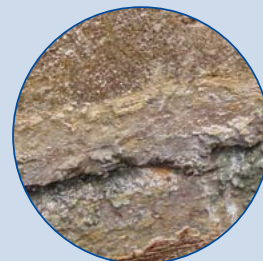
V systémech odpadních vod se nachází celá řada komponentů jako jsou šachty, jímky nebo čistící zařízení, které vyžadují opravy a údržbu. Mohou však být odstaveny pouze po velmi krátkou dobu provozu, většinou po dobu 4 - 6 hodin. Právě tato časová tíseň klade vysoké nároky na vlastní sanační práce a zejména na kvalitu použitých materiálů.

Řada materiálů VANDEX RAPID SYSTEM je pro tyto práce jasnou volbou:

- ▶ Vandex Rapid XL
- ▶ Vandex Rapid M
- ▶ Vandex Cemrep 202

Typické závady

- ▶ Průsak spodní vody
- ▶ Poškozené spáry
- ▶ Trhliny v konstrukcích
- ▶ Zvětralý/hubený podklad
- ▶ Netěsnost potrubí



Kde VANDEX RAPID použít?

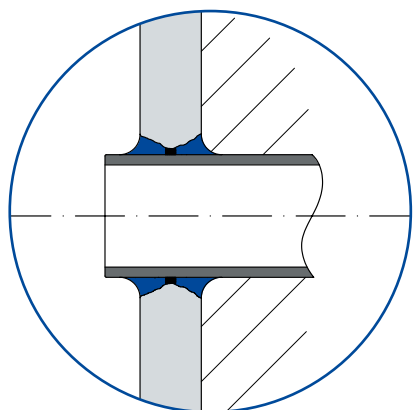
- ▶ Kanalizační šachty
- ▶ Odpadní stoky
- ▶ Jímky
- ▶ Čistírny odpadních vod
- ▶ Odbočky a přípojky potrubí
- ▶ Tunely
- ▶ Podzemní stavby

Výhody VANDEX RAPID

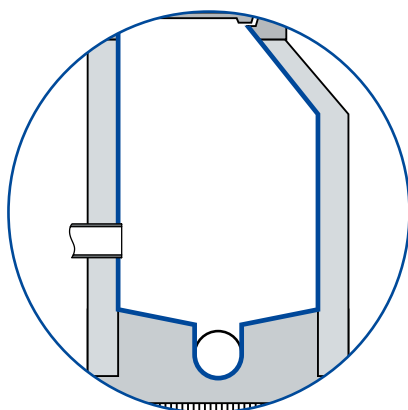
- ▶ Rychlý náběh pevnosti
- ▶ Okamžitá odolnost vůči médiím
- ▶ Jen minimální doba odstávky
- ▶ Snadné provedení
- ▶ Odolnost proti domácím odpadním vodám
- ▶ Ochrana proti vodě a vlhkosti



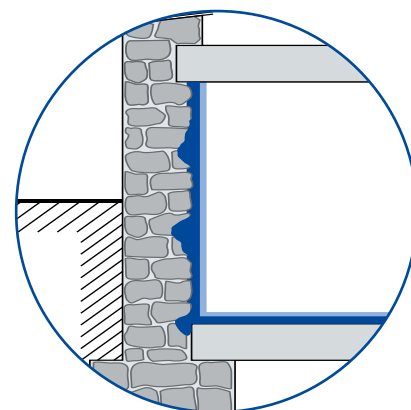
Prostup potrubí



Kanalizační šachta



Podzemní konstrukce



Technické informace	Aplikace	Spotřeba	Balení
VANDEX RAPID M	Opravná malta proti prosakující vodě a vlhkosti.	cca 2 kg na vrstvu tl. 1 mm a plochu 1 m ²	Pytel 25 kg
VANDEX RAPID XL	Cementová, jednosložková, reprofilační malta vyztužená vlákny a připravená k okamžité aplikaci. Rychlý náběh pevnosti.	cca 2 kg na vrstvu tl. 1 mm a plochu 1 m ²	Pytel 25 kg
VANDEX PLUG	Cementová blesková malta, připravená k okamžitému zpracování, určená pro těsnění konstrukcí proti vodě a vlhkosti. Pro rychlé ucpání průniků vody nebo jako rychlá opravná malta ve vnitřním i vnějším prostředí.	V závislosti na velikosti průsaku: cca 0.3 kg/ průsak	Vědro 15 kg
VANDEX CEMREP 202	Vodotěsná malta pro rychlé utěsnění průniku kapalin v potrubních systémech	cca 2.2 kg na vrstvu tl. 1 mm a plochu 1 m ²	Pytel 25 kg
VANDEX RAPID 2	Vodotěsná stěrka k rychlému utěsnění průniku vody potrubních systémů.	2-3 kg pro potrubí ø30 cm	Vědro 15 kg

EXPRESNÍ SYSTÉM VANDEX RAPID. Pro okamžité opravy potrubí, vstupů a šachet v režimu "TADY A TEĎ".

VANDEX PLUG

Vodotěsná těsnicí (zátková) hmota v práškové formě

- Rychle zastavuje tekoucí vodu (výrony)
- Blesková reakce
(vytvrzení po 30 sek. od rozmíchání)
- Dlouhodobý účinek
- Ruční i strojní zpracování

VANDEX RAPID M

Rychlá opravná hydroizolační malta

- Zatížitelná už po 1 hodině
- Vodotěsnost při tloušťce vrstvy 10 mm
- Pro horizontální i vertikální aplikace
- Ruční nebo strojní aplikace

VANDEX RAPID XL

Rychlá reprofilační malta

- Zatížitelná už po 2 hodinách
- Aplikace v tl. 100 mm v jednom pracovním kroku
- Materiál vystužený vlákny
- Ruční nebo strojní aplikace

VANDEX RAPID 2

Rychlá hydroizolační stěrková hmota

- Zastavuje tekoucí vodu
- Těsnění přírub a prasklin potrubí
- Doba tuhnutí 2 minuty
- Ruční i strojní zpracování

VANDEX CEMREP 202

Rychletuhnoucí opravná malta pro sanaci betonových dopravních staveb

- Rychlý náběh pevnosti: po 1 hodině >30 Mpa pevnost v tlaku
- Pojízdnost po 1 hodině
- Pro vodorovné betonové plochy
- S odolností proti otěru a posypovým solím
- Vysoké konečné pevnosti
- Jednoduché zpracování

