

## illbruck MOWO

Klejowy system montażu okna  
w ociepleniu z certyfikatem ift oraz RAL



System illbruck MOWO wprowadza nowe standardy do montażu stolarki okiennej w warstwie ocieplenia, jako systemowe mocowanie okna z jednoczesnym uszczelnieniem złącza okiennego. System nie przewiduje stosowania metalowych konsol nośnych do montażu, a jego rama instalacyjna jest naturalnym poszerzeniem ościeża. Profile instalacyjne systemu, poziomujemy i pionujemy w trakcie montażu, zatem mamy bezpośredni wpływ na korektę podłoża montażowego w przypadku, gdy zostało niezbyt starannie wymurowane.

### Energooszczędny

System illbruck MOWO dedykowany jest do budownictwa energooszczędnego i pasywnego, a dzięki swej prostocie i powtarzalności w montażu, realnie ogranicza wartości liniowe mostków cieplnych, dotrzymując tempa rosnącym wymaganiom wobec stolarki okiennej.

### Hermetyczny

Współczynnik infiltracji powietrza dla systemu illbruck MOWO, wynosi  $a < 0,1 [m^3/m \cdot h \cdot daPa^{2/3}]$ , a więc może

ić w duecie z najbardziej szczelną stolarką w 4 klasie przepuszczalności powietrza.

### Cichy

Podczas, gdy tradycyjny system montażu wysuniętego przed lico muru uzyskał w badaniach izolacyjność akustyczną na poziomie 19 dB, stosując system illbruck MOWO, uzyskano wartość 36 dB. Przy dodatkowym zastosowaniu uszczelnacza hybrydowego SP525, system uzyskał wartość na poziomie 43 dB. To wynik jakiego nie osiąga obecnie żaden inny system. Dzięki temu nie jest wymagana dodatkowa ochrona przed hałasem, np. w postaci paneli wygłuszających.

### Pod kontrolą

Firma tremco illbruck zapewnia wsparcie na etapie projektu i wykonania. Każda budowa jest monitorowana, a zachowanie procedur nagradzane jest 5-letnią gwarancją funkcjonalności.

### Dlaczego illbruck?

#### Własne produkty

- europejski producent o zasięgu światowym

#### Tworzymy standardy

- twórca oryginalnych technologii montażowych

#### 60 lat doświadczenia

w klejeniu i uszczelnianiu

#### Bezpieczne wyroby

dla użytkowników i środowiska

#### Niezależne badania

potwierdzają skuteczność naszych rozwiązań



tremco illbruck Sp. z o.o.

ul. Kuźnicy Kołtątajowskiej 13  
31-234 Kraków • Polska

T. +48 126653308

F. +48 124460006

sprzedaz.pl@tremco-illbruck.com

www.illbruck.com/pl\_PL



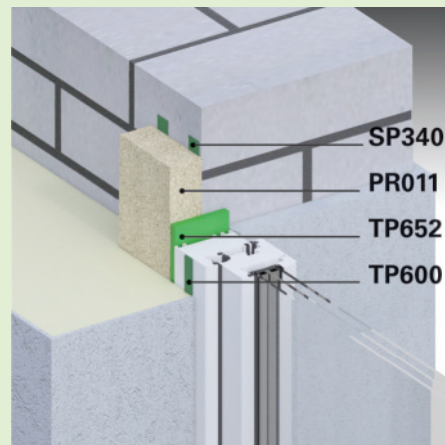
- Klejowy system mocowania i uszczelniania okna w warstwie ocieplenia budynku
- Hermetyczne rozwiązanie systemowe dla budownictwa pasywnego i rosnących wymagań wobec stolarki okiennej
- Szczelność na zacinający deszcz 1050Pa
- Wytrzymałość na zerwanie 3000Pa
- Próba udarności w klasie 5
- Wodoszczelność, odporność na pleśń, stabilność wymiarowa profili nośnych
- Rama złożona z profili instalacyjnych, stanowi trwale i stabilne poszerzenie ościeża, dzięki scaleniu jej z podłożem przy pomocy kleju hybrydowego SP340
- Możliwość późniejszej wymiany okien bez uszkodzenia elewacji
- Izolacja akustyczna złącza na poziome okna akustycznego – do 43dB w opcji z użyciem uszczelniacza hybrydowego SP525
- Możliwość wcześniejszej adaptacji wnętrza tuż po montażu okien, dzięki pełnemu zamknięciu otworu okiennego w krótkim czasie
- Zdolność do przenoszenia dużych obciążeń (tabela doboru wartości obciążeń oraz kontrola statyczna przy otwartym skrzydle – kalkulator „Statiktool”)
- Dostępny katalog mostków cieplnych MOWO (ponad 700 obliczeń)
- Ochrona przed włamaniem – klasa RC2 i RC3 dla wykuszy do 200mm
- Nadzór doradców tremco illbruck nad projektem i realizacją
- 5-letnia gwarancja funkcjonalności produktów w systemie\*



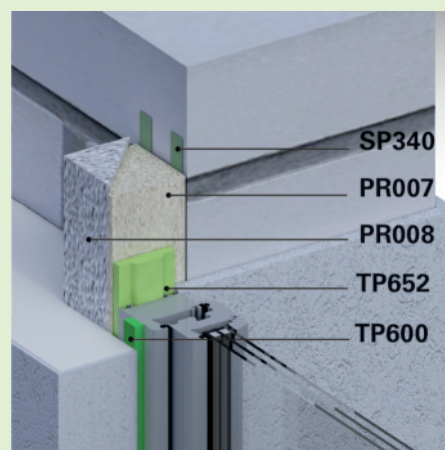
\* Szczegółowe warunki gwarancji dostępne na stronie [www.illbruck.com/pl\\_PL](http://www.illbruck.com/pl_PL)

## Jeden system, trzy typy montażu

### Typ 1



### Typ 2



### Typ 3

