

illbruck MOWO

Klejowy system montażu
okna w ociepleniu
z certyfikatem RAL



5 lat
gwarancji

illbruck MOWO. System montażu okna w płaszczyźnie ocieplenia budynku

Nasz autorski system, gwarantuje bezpieczny statycznie, dźwiękoszczelny montaż okien w warstwie izolacji budynku. To nie tylko pierwsze certyfikowane przez ift Rosenheim (według wytycznych M0-01/1 i M0-02/1) rozwiązanie bazujące na spoinie klejowej, ale do dziś to najbardziej sprawdzony na setkach inwestycji w Europie system. W ponad 30 odrębnych badaniach i kalkulacjach, zostały dowiedzione jego właściwości użytkowe.

Jeden system, trzy typy montażu

Aby móc zaoferować odpowiednie rozwiązanie dopasowane do Państwa indywidualnego przedsięwzięcia budowlanego, podzieliliśmy system na 3 typy montażu, z wykuszem w zakresie 35-200 mm.

Nowe standardy montażu

System illbruck MOWO wprowadza nowe standardy montażu stolarki okiennej w warstwie ocieplenia, jako systemowe mocowanie okna z jednoczesnym uszczelnieniem złącza okiennego. Zestaw nie przewiduje stosowania metalowych konsol nośnych do montażu, a jego rama instalacyjna jest naturalnym poszerzeniem ościeża. Profile instalacyjne systemu, poziomujemy i pionujemy w trakcie montażu, zatem mamy bezpośredni wpływ na korektę podłoża montażowego w przypadku, gdy zostało niezbyt starannie wymurowane.

Energooszczędny

System illbruck MOWO dedykowany jest do budownictwa energooszczędnego i pasywnego, a dzięki swej prostocie i powtarzalności w montażu, realnie ogranicza wartości liniowe mostków cieplnych, dotrzymując tempa rosnącym wymaganiom stawianym stolarcze okiennej.

Szczelny

Współczynnik infiltracji powietrza zestawu, wynosi $a < 0,1$ [$m^3/m^2 \cdot h \cdot daPa^{2/3}$], a więc współgra ze stolarką w najwyższej, 4-tej klasie przepuszczalności powietrza.

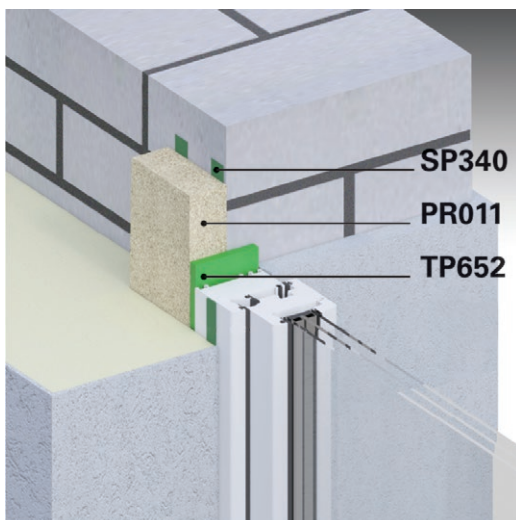
Cichy

Podczas, gdy tradycyjny system montażu wysuniętego przed lico muru uzyskał w badaniach izolacyjność akustyczną na poziomie 19 dB, stosując system illbruck MOWO, uzyskano wartość 36 dB. Przy zastosowaniu uszczelnacza hybrydowego SP525 i węższej taśmy TP652, uzyskano doświadczalnie wartość na poziomie 43 dB. To wynik jakiego nie osiąga żaden inny system. Dzięki temu nie jest wymagana dodatkowa ochrona przed hałasem, np. w postaci paneli wygłuszających.

Pod kontrolą

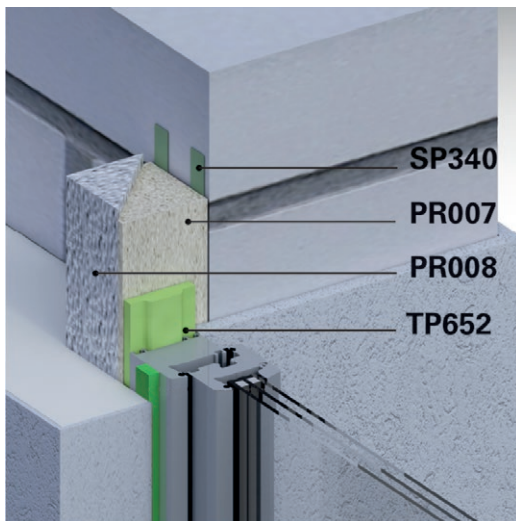
Firma tremco illbruck zapewnia wsparcie na etapie projektu i wykonania. Każda budowa jest monitorowana, a zachowanie procedur nagradzane jest 5-letnią gwarancją funkcjonalności.

illbruck MOWO - Typ 1



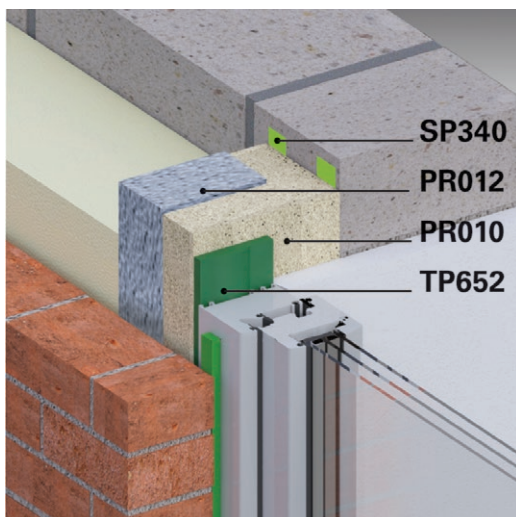
- Płyta instalacyjna PR011, umożliwia częściowe wysunięcie okna w warstwę ocieplenia budynku (do 35mm poza obrys muru)
- Możliwe zastosowanie łączników do montażu ościeżnicy okna w murze w odległości $\leq 10\text{mm}$ od jego krawędzi (zależne od materiału podłoża)
- Prostokątny kształt płyty PR011, pozwala na łatwe połączenie jej z ociepleniem budynku

illbruck MOWO - Typ 2



- Profil instalacyjny PR007, w przypadku większości profili okiennych, umożliwia pełne wysunięcie okna w warstwę ocieplenia (do 90mm poza obrys muru)
- Możliwe zastosowanie łączników do montażu ościeżnicy okna w profilu instalacyjnym PR007, w odległości min. 15mm od krawędzi muru i min. 25mm od zewnętrznej krawędzi profilu PR007
- Klin izolacyjny PR008 poprawia izolację termiczną, dzięki nadaniu kształtu pozwalającego na bezproblemowe połączenie ramy nośnej systemu, z izolacją cieplną budynku.

illbruck MOWO - Typ 3



- Kątownik instalacyjny PR010, umożliwia pełne wysunięcie okna w warstwę ocieplenia (od 120 - 200mm poza obrys muru)
- Polecany w przypadku montażu w ścianie trójwarstwowej z użyciem cegły klinkierowej lub w przypadku użycia znacznych grubości płyt dociepleniowych
- Blok izolacyjny PR012 poprawia izolację termiczną
- Długość kątownika instalacyjnego PR010 wynosi 1,35m



Zalety systemu

- Pierwszy na rynku, kompletny zestaw do montażu i uszczelnienia okien w warstwie ocieplenia budynku
- Możliwość osadzenia okna poza obrysem muru w zakresie od 35 do 200 mm
- Powtarzalny w montażu, a co za tym idzie efekcie końcowym – uzyskanej szczelności połączenia
- Dźwiękoszczelność złącza na poziomie 36dB, a w wariacie akustycznym systemu - 43dB dla zachowania parametrów okna o podwyższonej szczelności akustycznej (np. inwestycja przy trasie szybkiego ruchu)

5 lat
gwarancji



- Możliwość adaptacji wewnątrz w 24h po montażu okien, dzięki pełnemu zamknięciu otworu okiennego (rozwiązuje problem nieistniejącego jeszcze ocieplenia)
- Możliwość późniejszej wymiany okien bez uszkodzenia elewacji
- Bezpieczny - sprawdzony zarówno na małych jak i bardzo dużych inwestycjach w Europie
- Opatrzony znakiem jakości RAL - posiada liczne badania zrealizowane w Instytucie Techniki Okiennej ift-Rosenheim, potwierdzające właściwości użytkowe systemu zgodnie z wytycznymi instrukcji RAL
- Nadzór doradców tremco illbruck nad projektem i realizacją montażu okien
- Ochrona przed włamaniem – opcje montażu okna w klasach RC2 i RC3
- 5-letnia gwarancja funkcjonalności produktów w systemie



Typ 1

wykusz okna do 35mm

PR011

Płyta instalacyjna



Purenitowy profil nośny, stworzony dla częściowego wysunięcia okna w warstwę izolacji termicznej budynku. Jego kształt, umożliwia łatwe połączenie ramy MOWO z późniejszym ociepleniem budynku. Materiał profilu, zachowuje stabilność wymiarową, nie wypacza się, jest odporny na wodę i starzenie wskutek działania promieni UV.

Typ 2

wykusz okna do 90mm

PR007

Profil instalacyjny

PR008

Klin izolacyjny



Najbardziej popularny spośród wszystkich trzech, dostępnych typów MOWO. Komplet tworzy purenitowy profil instalacyjny PR007 oraz klin izolacyjny PR008, wykonany z polistyrenu ekspandowanego EPS, wzbogaconego grafitem. Profile pasują do siebie niczym puzzle, co umożliwia uzyskanie kształtu dla wygodnego połączenia ramy MOWO z ociepleniem budynku. Stosujemy go przede wszystkim do montażu okien energooszczędnych w ścianach dwuwarstwowych i trójwarstwowych o względnie niedużej grubości.

Typ 3

wykusz okna w zakresie 120 - 200mm

PR010

Kątownik instalacyjny

PR012

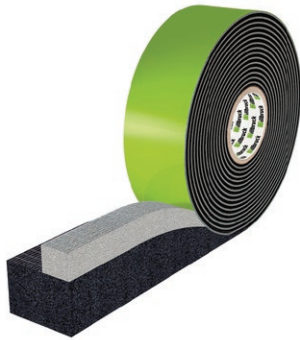
Blok izolacyjny



Purenitowy kątownik PR010 w kształcie litery „L” pozwala na bezpieczne wysunięcie okna w ocieplenie budynku, w dużym zakresie - od 120 do 200mm, co 20mm. Idealnie sprawdza się przy ścianach trójwarstwowych, ale też murach dwuwarstwowych o dużej grubości, zwykle z uwagi na grube ocieplenie. Podobnie jak w typie 2 zestawu MOWO, dopełnienie kątownika PR010, stanowi spasowany blok izolacyjny PR012, wykonany z polistyrenu ekspandowanego EPS, wzbogacony grafitem dla poprawy parametru izolacji cieplnej. Dopasowny blok izolacyjny, podnosi izolację cieplną.

TP652

illmod Trio+



Ta wielofunkcyjna taśma rozprężna, służy do uszczelniania złączy okiennych i drzwiowych, zapewniając szczelność przegrody na powietrze i zacinający deszcz. Posiada właściwości termoizolacyjne na całej szerokości montażowej. Unikalna, wewnętrzna część schodkowa taśmy (szary klin), pozwala spełniać wysokie wymagania stawiane budynkom energooszczędnym i pasywnym, zgodnie z zasadą RAL „szczelniej wewnątrz niż na zewnątrz”.

Zalety produktu

- duża oszczędność czasu - jeden produkt w funkcji montażu trójwarstwowego (kompletne uszczelnienie)
- klasy BG1 i BGR
- szczególnie polecany do wykonywania szczelnych połączeń w budynkach o wysokim standardzie energetycznym
- wysoki parametr izolacji akustycznej

SP340

Klej szybkowiążący

AT140

**Primer do podłoży
chłonnych**

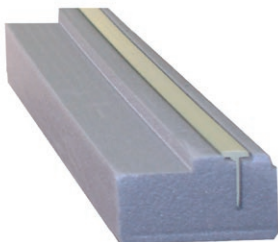


SP340 to wysokolepki klej wykonany w technologii polimerów hybrydowych SP, o dużej przyczepności początkowej - pozwalający na utrzymywanie ciężkich profili w zadanej pozycji, w trakcie montażu. Umożliwia on klejenie materiałów budowlanych bez dodatkowego mocowania mechanicznego.

Środek gruntujący AT140 znacząco poprawia adhezję kleju SP340 do podłoża (profilu purenitowego oraz powierzchni muru). Pozwala na użycie kleju na lekko wilgotnych, chłonnych podłożach.

PR013

Profil podokienny XPS Premium



PR013 Profil podokienny XPS Premium do izolacji podoknia w systemie illbruck MOWO – dla okien osadzanych w warstwie izolacji termicznej budynku. Profil wykonany jest z polistyrenu ekstrudowanego oraz listwy PCV w kształcie litery „T”, do której mocowany jest wkrętami parapet zewnętrzny. Szczelność połączenia na przedmuchy i podciekanie na granicy okno-profil PR013, realizowana jest przez naklejenie na górną część profilu taśmy TP610 illmod Eco oraz połączeniu podłoże-profil PR013 za pomocą kleju hybrydowego SP340.

Zalety produktu

- dobre parametry izolacji termicznej – „ciepła” alternatywa dla tradycyjnych listew podparapetowych z PCV
- mały ciężar własny
- przenoszenie obciążeń do 200kg/mb
- wysoka stabilność osadzonego okna
- szczelność na przedmuchy – stosowana w parze z taśmą rozprężną i klejem hybrydowym
- odporność na wodę i pleśń

Aktualizacja: luty 2019



tremco illbruck Sp. z o.o.
ul. Kuźnicy Kottatajowskiej 13
31-234 Kraków • Polska

T. +48 126653308
F. +48 124460006
sprzedaz.pl@tremco-illbruck.com
www.illbruck.com

